

ИЗМЕРИТЕЛЬНЫЕ ТЕХНОЛОГИИ СПБ
научно-производственное предприятие



FORWARD

ПРЕОБРАЗОВАТЕЛИ ЧАСТОТЫ
СЕРИИ FD10

НПП «ИЗМЕРИТЕЛЬНЫЕ ТЕХНОЛОГИИ СПБ»

Цифровые решения в области энергетики и автоматизации для повышения эффективности управления промышленным оборудованием.

Производство и поставка высоковольтных частотных преобразователей Геркулес и низковольтных преобразователей частоты Forward, устройств плавного пуска устройства Самсон, коммутационных устройств, АСУ ТП.

Комплексные решения для управления оборудованием в различных отраслях промышленности.



Собственное производство и конструкторская база



Узкоспециализированная компания
Мы производим преобразователи частоты и устройства плавного пуска.



Устойчивое развитие с 2002 года
Стабильный рост как в денежном выражении, так и в выпускаемой продукции.



Выполнение обязательств
За 21 год работы все проекты успешно завершены.



Надёжное сервисное обслуживание и гарантия качества
Рекламации на наши преобразователи частоты составляют менее 0,06%.
Поставка запасных частей к силовому оборудованию нашего производства.

Преимущества

- Наличие возможности гибкой параметризации, встроенного коммуникационного протокола ModBusRTU, большого количества входных/выходных сигналов делает преобразователь частоты FD10 прекрасным выбором. Преобразователь частоты может комплектоваться входным дросселем, входным фильтром электромагнитной совместимости, дросселем звена постоянного тока, выходным дросселем, синус-фильтром.
- Возможность подключения выносного пульта (до 10 м).
- Монтажная рамка и удлинительный кабель (2м.) в стандартной комплектации. Дополнительно можно заказать удлинительный кабель до 10м.
- Дополнительно можно заказать защитное покрытие всех плат электроизоляционным лаком.



ПРЕОБРАЗОВАТЕЛИ ЧАСТОТЫ СЕРИИ FD10

- Большой набор функций защиты оборудования, позволяющих эффективно обеспечить стабильную и надежную работу системы..
- Выходная частота может достигать 400 Гц.
- Оптимальные характеристики векторного управления, низкий уровень шума, низкая потребляемая мощность.
- Отслеживание скорости, мгновенная остановка, ускорение и замедление до 0,1с.
- Большое количество управляющих сигналов позволяет реализовать многофункциональное управление без использования дополнительных контроллеров.



ПРЕОБРАЗОВАТЕЛИ ЧАСТОТЫ СЕРИИ FD10

- Встроенный коммуникационный протокол ModBusRTU;
- Высокая перегрузочная способность;
- Широкий диапазон выходной частоты;
- Съёмная панель управления в комплекте;
- ПИД регулирование с функцией спящего режима;
- Возможность программирования кнопки на панели управления;
- Функция толчкового режима;
- Автонастройка параметров двигателя;
- Высокий диапазон выходной частоты;
- Более 30 встроенных защитных функций;
- Возможность комплектации дополнительным оборудованием.



Применение

Плавное регулирование скорости вращения электродвигателя позволяет во многих случаях отказаться от использования редукторов, вариаторов, дросселей и другой регулирующей аппаратуры, что значительно упрощает управляемую механическую систему, повышает ее надежность и снижает эксплуатационные расходы.

Частотно регулируемое управление электродвигателем обеспечивает его плавный, без повышенных пусковых токов и механических ударов разгон и остановку, что снижает нагрузку на двигатель и связанные с ним передаточные механизмы, увеличивает срок их эксплуатации. При этом появляется возможность, по условиям поставленной задачи, регулирования частоты вращения и крутящего момента приводных двигателей агрегатов и технологического оборудования.

Встроенный ПИД-регулятор позволяет реализовать системы регулирования скорости управляемых двигателей и связанных с ним технологических процессов.

Применение обратной связи, в системах с преобразователем частоты, обеспечивает качественное поддержание скорости двигателя или регулируемого технологического параметра при переменных нагрузках и других возмущающих воздействиях.



Модельный ряд

Код заказа	Ном. входной ток А	Ном. выходной ток А	Выходная мощность кВт	Габаритные размеры ВхШхГ мм	Масса кг
Питание 1ф. 220В.					
FD10-0K4G-2B	5.4	2.3	0.4	170x85x140	0.98
FD10-0K75G-2B	8.2	4	0.75		
FD10-1K5G-2B	14	7	1.5		
FD10-2K2G-2B	24	9.6	2.2		
Питание 3ф. 380В.					
FD10-0K75G-4B	3.4	2.5	0.75	170x85x140	0.98
FD10-1K5G-4B	5	4.2	1.5		
FD10-2K2G-4B	6.5	5.5	2.2		
FD10-4K0G-4B	11	9.5	4	194x95x150	1.38
FD10-5K5G-4B	15	13	5.5		
FD10-7K5G-4B	20	17	7.5	245x125x170	2.48

* Все ПЧ оснащены встроенным тормозным модулем.



Технические характеристики

Характеристики сети питания	
Номинальное входное напряжения, В	Однофазное 220В -15...+10 50/60Гц ±5% Трехфазное 380В -15...+10 50/60Гц ±5%
Выходные характеристики	
Выходное напряжение	0 ~ Входное напряжение
Выходная частота, Гц	0.00 ~ 400.00
Точность регулирования выходной частоты, %	±0.5 (в режиме управления напряжением/частота); ±0.2 (в векторном режиме управления).
Перегрузочная способность по току от номинального значения	150% в течении 60 сек, 180% в течении 10 сек.
Основные показатели регулирования	
Тип двигателя	Асинхронный
Режим управления двигателем	Управление напряжением/частотой (V/F); Векторное управление без датчиков обратной связи; Регулирование крутящего момента.
Частота ШИМ, кГц	1 ~ 15 кГц, частота ШИМ автоматически регулируется в зависимости от температуры и характеристик нагрузки.
Пусковой момент	0.25 Гц/150% (в векторном режиме управление без датчиков обратной связи); 0.5 Гц/150% (в режиме управления напряжением/частота).
Шаг частоты	Цифровая настройка: 0.01 Гц; Аналоговая настройка: 0.05%.
Основные функции	
Возможность торможения постоянным током	Торможение постоянным током при включении и останове. Частота торможения постоянным током: 0.0 Гц ~ максимальная частота, время торможения: 0.0 ~ 25.0 сек.
Тормозной блок	Стандартный встроенный с возможностью подключения тормозных резисторов
Компенсация момента	Автоматическое повышение крутящего момента; Повышение крутящего момента вручную: 0.1% ~ 30.0%.
Кривая U/f	Линейная, многоточечная, степени 1.2, 1.4, 1.6, 1.8.
Кривые разгона и торможения	Линейное изменение, S-образная кривая; многоточечная Диапазон разгона/торможения: 0.0 ~ 3600.0 сек.
Автоматическое регулирование напряжения	Автоматически поддерживает постоянное выходное напряжение при колебаниях входного напряжения
Работа в толчковом режиме	Частота работы в толчковом режиме: 0.0 Гц ~ максимальная частота; Время разгона/торможения в толчковом режиме: 0.1 ~ 3600.0 сек.

ПРЕОБРАЗОВАТЕЛИ ЧАСТОТЫ СЕРИИ FD10

Простой ПЛК и многоступенчатая настройка оборотов	Можно задать до 16 скоростей через встроенный ПЛК или клеммы управления.
Встроенный ПИД-регулятор	Встроенный ПИД-регулятор для управления параметрами процесса с обратной связью (такими как давление, температура, расход и прочее).
Регулирование времени/длины/счет импульсов	Функция управления временем/длиной/подсчетом.
Управление остановом при перенапряжении и перегрузке по току	Автоматическое ограничение тока и уровня напряжения во время рабочего процесса, предотвращение частых отключений ввиду перегрузки по току и перенапряжению.
Функция защиты от сбоев	Комплексная защита включает в себя защиту от сверхтока, перенапряжения, пониженного напряжения, перегрева, неисправной выходной фазы, перегрузки, короткого замыкания и прочего. Имеется регистрация состояния ПЧ во время возникновения неисправности и имеет функцию автоматического сброса неисправности.
Способ управления	Управление с панели управления; Управление с клемм управления; Управление при помощи встроенного интерфейса Modbus RTU.
Способ регулировки частоты выходного напряжения	Цифровая настройка, аналоговая настройка, настройка частоты импульсов, настройка при помощи интерфейса Modbus RTU, многоступенчатая настройка, простой ПЛК, ПИД-регулятор.
Входы	2 программируемых аналоговых входа: AI1 (0 ~ 10 В); AI2 (0 ~ 10 В или 4 ~ 20 мА). 5 программируемых цифровых входов: DI1 ~ DI5, DI5 можно использовать в качестве входной клеммы высокочастотных импульсов до 50кГц
Источники команд управления	Панель управления, цифровой вход, протокол связи (Modbus)
Выходы	1 программируемый аналоговый выход: AO1, совместим с 0 ~ 10 В или 4 ~ 20 мА; 2 программируемых цифровых выхода с открытым коллектором (выход FM-COM может быть использован в качестве высокочастотного импульсного с частотой до 50кГц); 2 программируемых релейных выхода 3А/AC250V, 1А/DC30V: T/C NO, T/B NC, общая клемма T/A P/C NO, P/B NC, общая клемма P/A
Обмен данными	Поддержка стандартного протокола связи MODBUS-RTU по интерфейсу RS485
Панель управления	Выносной (до 10 м) однострочный пятизначный семисегментный дисплей
Комплектация	Монтажная рамка и удлинительный кабель (2м.) в стандартной комплектации. Дополнительно можно заказать удлинительный кабель до 10м.
Опции	Дополнительно можно заказать защитное покрытие всех плат электроизоляционным лаком.

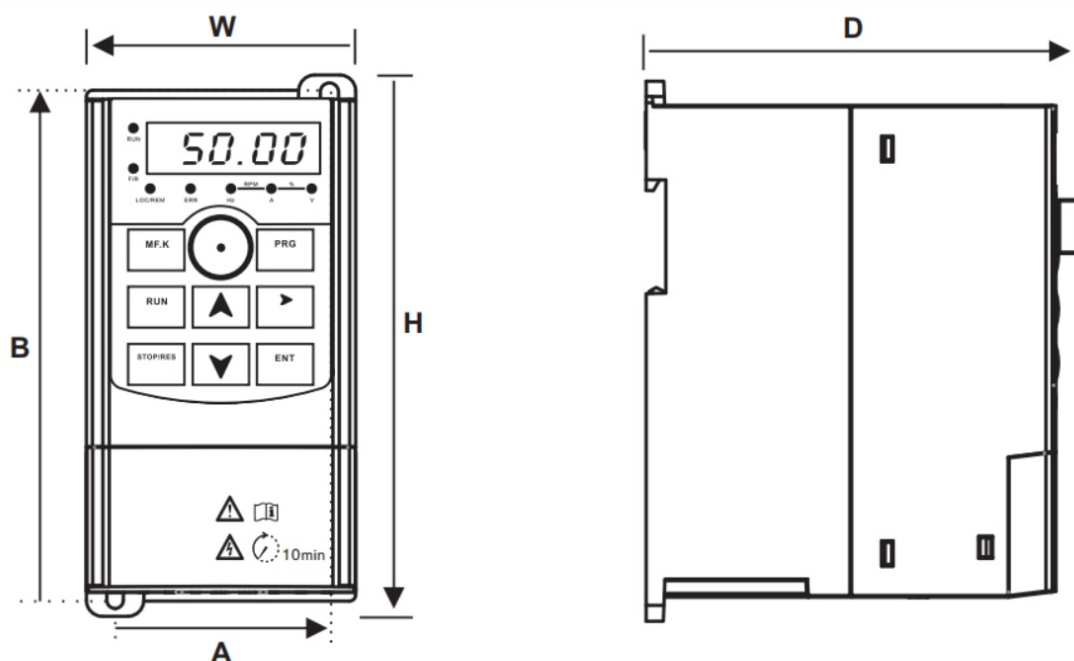
ПРЕОБРАЗОВАТЕЛИ ЧАСТОТЫ СЕРИИ FD10

Окружающая среда, исполнение привода

Корпус	IP20 (принудительное воздушное охлаждение)
Максимальная высота, м	До 1000, свыше 1000 снижение номинальной мощности, не более 3000
Рабочая температура, °C	-10 ~ 50 (свыше 40, снижение мощности), исключая попадание прямых солнечных лучей
Относительная влажность, %	Не более 90 (без образования конденсата)
Вибрация, g	0,6 (5,9 м/с ²)
Температура хранения, °C	-20 ~ 60 (без образования конденсата)
Монтаж	Настенный, шкафной
Место установки	Без присутствия агрессивных и горючих газов, пыли и иных взвесей в воздухе, масляных паров

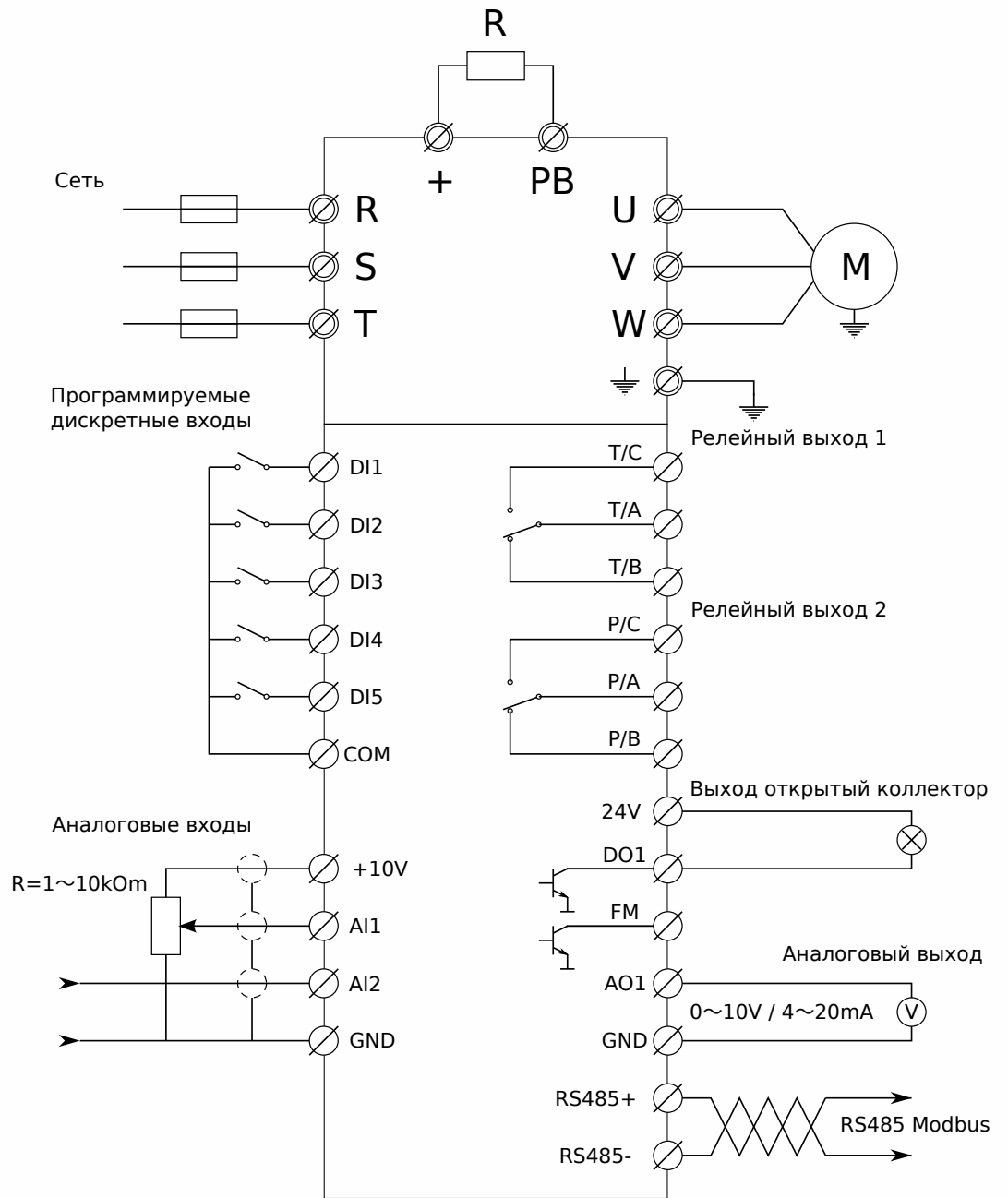


Габаритные и монтажные размеры



Код заказа	A	B	W	H	D	Диаметр монтажного отверстия, мм
FD10-0K4G-2B	67.5	157	85	170	140	5
FD10-0K75G-2B						
FD10-1K5G-2B						
FD10-2K2G-2B						
FD10-0K75G-4B						
FD10-1K5G-4B						
FD10-2K2G-4B						
FD10-4K0G-4B	86	185	95	194	150	
FD10-5K5G-4B						
FD10-7K5G-4B						

Схема подключения



Декларация о соответствии



ЕВРАЗИЙСКИЙ ЭКОНОМИЧЕСКИЙ СОЮЗ
ДЕКЛАРАЦИЯ О СООТВЕТСТВИИ

Заявитель: ОБЩЕСТВО С ОГРАНИЧЕННОЙ ОТВЕТСТВЕННОСТЬЮ "НАУЧНО-ПРОИЗВОДСТВЕННОЕ ПРЕДПРИЯТИЕ "ИЗМЕРИТЕЛЬНЫЕ ТЕХНОЛОГИИ СПБ", Место нахождения: 194223, РОССИЯ, ГОРОД САНКТ-ПЕТЕРБУРГ, ПРОСПЕКТ ТОРЕЗА, 44, 2 ЛИТ. А, ПОМЕЩЕНИЕ 36Н, ОГРН: 1037821030994, Номер телефона: +7 8124256380, Адрес электронной почты: office@it-spb.ru

В лице: ГЕНЕРАЛЬНЫЙ ДИРЕКТОР ШИНДЯПИНА ЭММА НИКОЛАЕВНА

заявляет, что Преобразователи частоты промышленного назначения на напряжение 220-690 вольт, серии FD, модель: FD10, FD20, FD30, FD300, FD500

Изготовитель: ОБЩЕСТВО С ОГРАНИЧЕННОЙ ОТВЕТСТВЕННОСТЬЮ "НАУЧНО-ПРОИЗВОДСТВЕННОЕ ПРЕДПРИЯТИЕ "ИЗМЕРИТЕЛЬНЫЕ ТЕХНОЛОГИИ СПБ", Место нахождения: 194223, РОССИЯ, ГОРОД САНКТ-ПЕТЕРБУРГ, ПРОСПЕКТ ТОРЕЗА, 44, 2 ЛИТ. А, ПОМЕЩЕНИЕ 36Н, Адрес места осуществления деятельности по изготовлению продукции: 194223, РОССИЯ, Г Санкт-Петербург, проспект Тореза, д. 44, корп. 2, лит. А, пом. 36Н Документ, в соответствии с которым изготовлена продукция: ГОСТ 24607-88 «Преобразователи частоты полупроводниковые. Общие технические требования (с Изменением N 1)»

Коды ТН ВЭД ЕАЭС: 850440

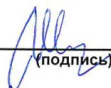
Серийный выпуск,

Соответствует требованиям ТР ТС 004/2011 О безопасности низковольтного оборудования; ТР ТС 020/2011 Электромагнитная совместимость технических средств

Декларация о соответствии принята на основании протокола РТ/22-1942 выдан 14.06.2022 испытательной лабораторией "Испытательная лаборатория «ЭЛЕМЕНТ», аттестат аккредитации RU.RU.ИЛ05РТ"; Схема декларирования: 1д;

Дополнительная информация Стандарты и иные нормативные документы: ГОСТ 12.2.007.0-75, "Система стандартов безопасности труда. Изделия электротехнические. Общие требования безопасности"; Стандарты и иные нормативные документы: ГОСТ 30804.6.2-2013 (IEC 61000-6-2:2005), "Совместимость технических средств электромагнитная. Устойчивость к электромагнитным помехам технических средств, применяемых в промышленных зонах. Требования и методы испытаний", раздел 8; Стандарты и иные нормативные документы: ГОСТ 30804.6.4-2013 (IEC 61000-6-4:2006), "Совместимость технических средств электромагнитная. Электромагнитные помехи от технических средств, применяемых в промышленных зонах. Нормы и методы испытаний", разделы 4, 6-9; Условия и сроки хранения: Условия хранения продукции в соответствии с ГОСТ 15150-69 "Машины, приборы и другие технические изделия. Исполнения для различных климатических районов. Категории, условия эксплуатации, хранения и транспортирования в части воздействия климатических факторов внешней среды", срок хранения (службы, годности) указан в прилагаемой к продукции товаросопроводительной и/или эксплуатационной документации

Декларация о соответствии действительна с даты регистрации по 13.06.2027
включительно


(подпись)



М.П. ШИНДЯПИНА ЭММА НИКОЛАЕВНА
(Ф. И. О. заявителя)

Регистрационный номер декларации о соответствии: ЕАЭС N RU Д-РУ.РА04.В.20197/22
Дата регистрации декларации о соответствии: 14.06.2022

Контакты

ООО "Научно-производственное предприятие "Измерительные технологии СПб"

Офис:

194223, г. Санкт-Петербург,
проспект Тореза, д. 44, корп.2, лит. А, пом. 36 Н

+7 (921) 960-72-86

+7 (812) 425-63-80

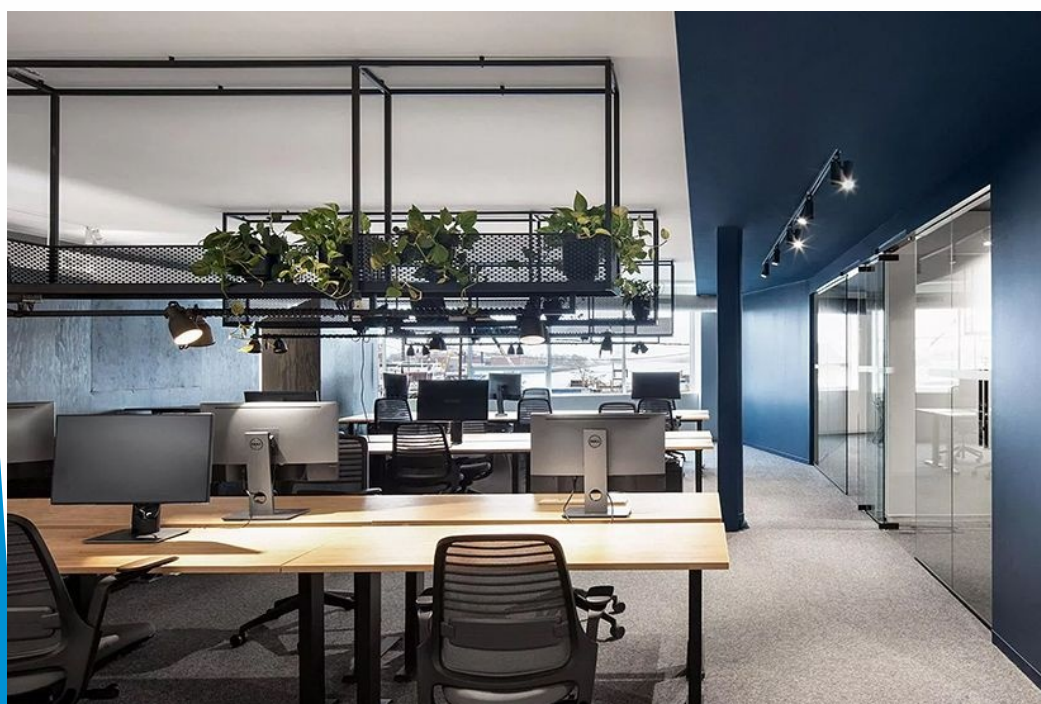
office@it-spb.ru

<https://it-spb.ru>

Производство:

196626 г. Санкт-Петербург,
Московское шоссе, дом 153, корпус 3

+7 (812) 425-63-80



Данный каталог был разработан для того, чтобы дать обзор существующей серии преобразователей частоты Forward.

В связи с постоянным развитием и улучшением технических характеристик преобразователей частоты Forward, компания ООО «НПП «ИТ Спб» не несет ответственности за заказ, принятый без технических консультаций с конструкторами компании.