

FORWARD

Малогабаритный частотный преобразователь FD10



Руководство по эксплуатации.

Ver.3.0

Введение

Благодарим Вас за приобретение нашего частотного преобразователя.

Перед использованием преобразователя частоты просим Вас внимательно прочитать данное руководство для обеспечения правильной эксплуатации. Неправильная эксплуатация может привести к неправильной работе, возникновению неисправностей или сокращению срока службы преобразователя частоты, не исключено получение телесных повреждений. Поэтому перед использованием следует внимательно прочитать настоящее руководство по эксплуатации и осуществлять эксплуатацию в строгом соответствии с руководством по эксплуатации. Настоящее руководство входит в комплект поставки, просим Вас надлежащим образом его хранить для прочтения при дальнейшем ремонте и обслуживании преобразователя частоты.

Кроме описания работы в данном руководстве также для справки предоставляются схемы соединений. Если у Вас возникли трудности во время эксплуатации данной продукции или имеются к ней особые требования, то можно связаться со службой технической поддержки. В случае каких-либо изменений в данном руководстве дополнительно об этом не сообщается.

Меры предосторожности

- ⌘ Для описания элементов изделия, на чертежах, представленных в данном руководстве, изделие иногда показано без крышек или защитных кожухов. При эксплуатации данного изделия необходимо сначала убедиться, что крышка или защитный кожух установлены, согласно указанному в данном руководстве по эксплуатации, и эксплуатировать его в соответствии с руководством.
- ⌘ Поскольку чертежи в данном руководстве представлены в качестве примеров, некоторые из них могут отличаться от поставляемых изделий.
- ⌘ При необходимости, данное руководство по эксплуатации подлежит изменению, в связи с повышением качества и надежности изделия, внесению изменений в изделие или технические характеристики. Каждое внесение изменений обозначается номером последней редакции руководства по эксплуатации.
- ⌘ Если Вам необходимо заказать данное руководство по эксплуатации ввиду утраты или повреждения, пожалуйста, свяжитесь с представителем нашей компании в Вашем регионе или напрямую с центром обслуживания клиентов.
- ⌘ При возникновении каких-либо проблем во время эксплуатации изделий, обратитесь напрямую в центр обслуживания клиентов.
- ⌘ Преобразователь частоты имеет уровень защиты IP20, т. е. он защищен от попадания посторонних тел диаметром больше 12,5 мм, но не имеет защиты от попадания воды
- ⌘ Если преобразователь частоты хранился более шести месяцев, необходимо поэтапно подавать на него питание, через регулятор напряжения. Это необходимо для сохранения своих свойств электролитическим конденсаторам звена постоянного тока.
- ⌘ Если длина линии, соединяющей преобразователь частоты с ЭД, превышает 50метров, то необходимо подключить в выходную цепь преобразователя моторный дроссель переменного тока, это необходимо для предотвращения повреждения устройства.

Для безопасной и длительной эксплуатации преобразователя частоты следует производить визуальный осмотр, а также очистку и техническое обслуживание при отключенном напряжении. Если во время осмотра Вы выявили какие-либо неисправности, сообщите нам по телефону или по электронной почте.

Содержание

| | |
|---|-----------|
| Глава 1 Информация об изделии | 5 |
| 1.1 Осмотр изделия | 5 |
| 1.2 Руководство по выбору преобразователя частоты..... | 5 |
| 1.3 Технические характеристики | 6 |
| 1.4 Габаритные размеры и схема установки | 8 |
| 1.5 Электрическая схема подключения | 10 |
| 1.5.2 Клеммы силовых цепей и их назначение..... | 12 |
| 1.5.3 Описание перемычек на плате управления..... | 12 |
| 1.5.4 Клеммы цепей управления и их назначение..... | 12 |
| Глава 2 Эксплуатация и Дисплей | 14 |
| 2.1 Описание панели управления..... | 14 |
| 2.2 Установка пароля пользователя | 15 |
| 2.3 Автонастройка параметров двигателя | 16 |
| 2.4 Настройка отображения дополнительных параметров работы ПЧ | 16 |
| Глава 3 Примеры эксплуатации ПЧ и стандартные настройки | 18 |
| 3.1 Пуск, останов, регулировка скорости клавишами ВВЕРХ, ВНИЗ с панели управления..... | 18 |
| 3.2 Пуск, останов, регулировка скорости клавишами при помощи потенциометра, расположенного на панели управления..... | 18 |
| 3.3 Пуск/останов преобразователя при помощи внешнего потенциометра..... | 18 |
| 3.4 Пуск/останов ПЧ при помощи внешнего сигнала, регулировка скорости при помощи внешнего сигнала напряжения 0~10В..... | 18 |
| 3.5 Пуск/останов ПЧ при помощи внешнего сигнала, регулировка скорости при помощи внешнего токового сигнала 4~20мА..... | 18 |
| 3.6 Увеличение или уменьшение частоты при помощи внешнего цифрового входа | 19 |
| 3.7 Многошаговая функция скорости | 19 |
| 3.8 Режимы управления с клемм платы управления ПЧ | 20 |
| Глава 4 Список функциональных параметров | 23 |
| 4.1 Список основных функциональных параметров | 23 |
| 4.2 Таблица параметров текущего контроля (30 групп) | 55 |
| Глава 5 Поиск и устранение неисправностей | 57 |
| 5.1 Поиск и устранение неисправностей..... | 57 |
| Глава 6 Настройка коммуникационного протокола RS-485 Modbus | 65 |

Глава 1 Информация об изделии

1.1 Осмотр изделия

Проверьте следующие пункты при получении преобразователя частоты:

| Пункты, подлежащие проверке | Пояснения |
|---|--|
| 1. Совпадает ли модель преобразователя частоты с указанной в документах заказа? | См. табличку с заводскими характеристиками |
| 2. Имеются ли поврежденные детали? | Полностью осмотрите преобразователь снаружи на предмет наличия вмятин, трещин или иных повреждений, возникших в результате транспортировки |
| 3. Есть ли руководство по эксплуатации и паспорт? | В комплект поставки входит руководство по эксплуатации и паспорт изделия. |

При обнаружении каких-либо повреждений преобразователя, пожалуйста, свяжитесь с местным представителем или напрямую с нашей компанией.

1.2 Руководство по выбору преобразователя частоты

| Модель ПЧ | Подходящий двигатель | | Номинальный входной ток ПЧ(А) | Номинальный выходной ток ПЧ(А) |
|---|----------------------|-------|-------------------------------|--------------------------------|
| | кВт | л. с. | | |
| Однофазный перем. ток 220 В ±15%, 50/60 Гц±5%. | | | | |
| FD10-0.4G-2B | 0.4 | 0.5 | 5.4 | 2.3 |
| FD10-0.75G-2B | 0.75 | 1 | 8.2 | 4 |
| FD10-1.5G-2B | 1.5 | 2 | 14 | 7 |
| FD10-2.2G-2B | 2.2 | 3 | 24 | 9.6 |
| Трехфазный перем. ток 380В±15%, 50/60 Гц±5%. | | | | |
| FD10-0.75G-4B | 0.75 | 1 | 3.4 | 2.5 |
| FD10-1.5G-4B | 1.5 | 2 | 5.0 | 4.2 |
| FD10-2.2G-4B | 2.2 | 3 | 6.5 | 5.8 |
| FD10-4.0G-4B | 4 | 5 | 11 | 10 |
| FD10-5.5G-4B | 5.5 | 7.5 | 15 | 13 |
| FD10-7.5G-4B | 7.5 | 10 | 20 | 17 |

1.3 Технические характеристики

| Параметр | Характеристика |
|---|--|
| Диапазон напряжения и частоты на входе | Однофазное 220В(-15% ~ +10%) 50/60 Гц±5%.; Трехфазное 380В(-15% ~ +10%) 50/60 Гц±5%. |
| Диапазон напряжения и частоты на выходе | 0~Входное напряжение 0.00~400.00 Гц.. |
| Режим управления | Управление напряжением/частотой (V/F); Векторное управление без датчиков обратной связи; Регулирование крутящего момента. |
| Способ управления | Управление с клавиатуры; Управление с клемм управления; Управление при помощи интерфейса (Modbus). |
| Способ регулировки частоты выходного напряжения | Цифровая настройка, аналоговая настройка, настройка частоты импульсов, настройка при помощи интерфейса (Modbus), многоступенчатая настройка, простой ПЛК, ПИД-регулятор. |
| Перегрузочная способность | 150% в течении 60 сек., 180% в течении 10 сек. |
| Пусковой момент | 0.25 Гц/150% (Векторное управление без датчиков обратной связи); 0.5 Гц/150% (напряжение/частота). |
| Точность регулирования выходной частоты | ±0.5% напряжение/частота (V/F); ±0.2% Векторное управление без датчиков обратной связи. |
| Несущая частота | 1~6 кГц, автоматически регулируется в зависимости от температуры и характеристик нагрузки. |
| Разрешение по частоте | Цифровая настройка: 0.01 Гц; Аналоговая настройка: 0.05%. |
| Повышение крутящего момента | Автоматическое повышение крутящего момента; повышение крутящего момента вручную: 0.1%~30.0%. |
| Кривая напряжение/частота | Три типа: линейная, многоточечная и прямоугольного типа (1.2 мощности, 1.4 мощности, 1.6 мощности, 1.8 мощности, прямоугольная). |
| Режим разгона/торможения | Линейное изменение, S-образная кривая; многоточечное изменение. Диапазон разгона: 0.0~3600.0 сек. |
| Тормозной блок | Стандартный встроенный с возможностью подключения тормозных резисторов. |
| Торможение постоянным током | Торможение постоянным током при включении и останове Частота торможения постоянным током: 0.0 Гц~максимальная частота, время торможения: 0.0~25.0 сек. |
| Работа в толчковом режиме | Частота работы в толчковом режиме: 0.0 Гц~ максимальная частота; Время разгона/торможения в толчковом режиме: 0.1~3600.0 сек. |
| Простой ПЛК и многоступенчатая настройка оборотов | Можно задать максимум 16 скоростей через встроенный ПЛК или клеммы управления. |

Руководство по эксплуатации малогабаритным частотным преобразователем серии FD10

| | |
|--|--|
| Встроенный ПИД-регулятор | Встроенный ПИД-регулятор для управления параметрами процесса с обратной связью (такими как давление, температура, расход и прочее). |
| Автоматическая регулировка напряжения | Автоматически поддерживает постоянное выходное напряжение при колебаниях входного напряжения. |
| Регулирование времени/длины/счет импульсов | Функция управления временем/длиной/подсчетом. |
| Управление остановом при перенапряжении и перегрузке по току | Автоматическое ограничение тока и уровня напряжения во время рабочего процесса, предотвращение частых отключений ввиду перегрузки по току и перенапряжению . |
| Функция защиты от сбоев | Комплексная защита включает в себя защиту от сверхтока, перенапряжения, пониженного напряжения, перегрева, неисправной выходной фазы, перегрузки, короткого замыкания и прочего. Имеется регистрация состояния ПЧ во время возникновения неисправности и имеет функцию автоматического сброса неисправности. |
| Входные клеммы | 5 многофункциональных программируемых цифровых входов; 2 программируемых аналоговых входа; AI1: 0~10В . AI2: 0~10В / 4~20Ма. |
| Выходные клеммы | Подробнее см. п. 1.5.4. |
| Обмен данными | Поддержка стандартного протокола связи MODBUS-RTU . |
| Многофункциональная клавиша | Клавиша “ФК”, может использоваться в качестве многофункциональной клавиши. |
| Температура окружающей среды | -10°C~50°C, исключая попадание прямых солнечных лучей. |
| Влажность | 90% относительной влажности или меньше (без образования конденсата). |
| Высота над уровнем моря | ≤1000М: выходная номинальная мощность, >1000М: снижение номинальной мощности. |
| Место установки | Без присутствия агрессивных и горючих газов, пыли и иных взвесей в воздухе, масляных паров. Вибрация менее 5.9 м/с2(=0.6G) |
| Температура хранения | -20°C~60°C (без образования конденсата). |

1.4 Габаритные размеры и схема установки

Габаритные размеры преобразователя:

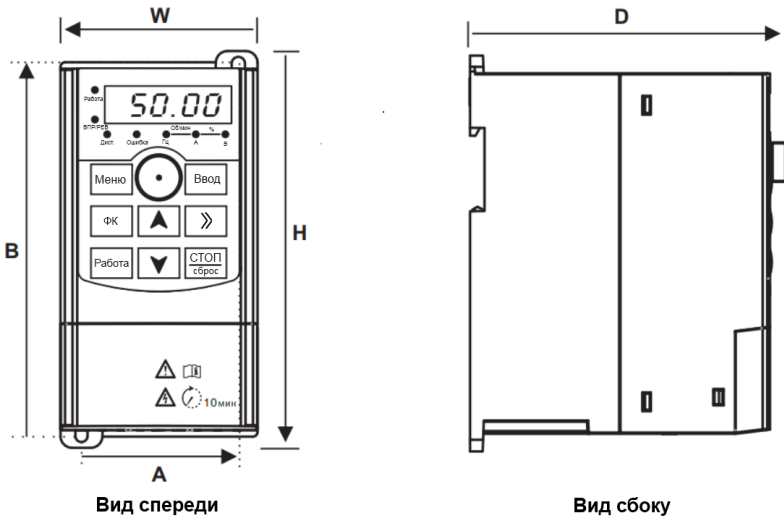
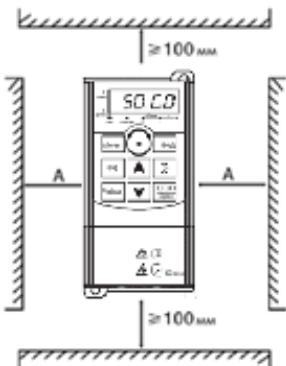
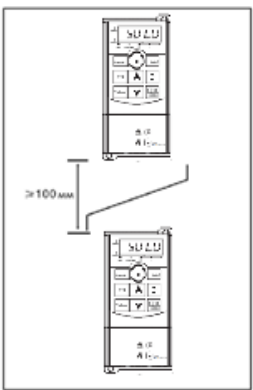


Рисунок 1-1. Габаритные и монтажные размеры преобразователя частоты.

| Модель ПЧ | Установочные размеры (мм) | | Габаритные размеры (мм) | | | Диаметр клеммы |
|-----------------------------|---------------------------|-----|-------------------------|-----|-----|----------------|
| | A | B | H | W | D | |
| 1Ф~220В±15%, 50/60Гц | | | | | | |
| FD10-0.4G-2B | 67.5 | 157 | 170 | 85 | 140 | Ø5 |
| FD10-0.75G-2B | | | | | | |
| FD10-1.5G-2B | | | | | | |
| FD10-2.2G-2B | 106 | 235 | 245 | 125 | 170 | Ø 5 |
| FD10-4.0G-2B | | | | | | |
| FD10-5.5G-2B | | | | | | |
| 3Ф~380В±15%, 50/60Гц | | | | | | |
| FD10-0.75G-4B | 67.5 | 157 | 170 | 85 | 140 | Ø 5 |
| FD10-1.5G-4B | | | | | | |
| FD10-2.2G-4B | | | | | | |
| FD10-4.0G-4B | 86 | 185 | 194 | 95 | 150 | Ø 5 |
| FD10-5.5G-4B | | | | | | |
| FD10-7.5G-4B | | | | | | |
| FD10-10.5G-4B | 106 | 235 | 245 | 125 | 170 | Ø 5 |

Схемы установки преобразователя частоты:

| | |
|---|---|
|  |  |
| <p>Параллельная установка нескольких преобразователей.</p> | <p>Вертикальная установка нескольких преобразователей</p> |

Установочные зазоры по бокам ПЧ(A) должны быть не менее 50мм.

1.5 Электрическая схема подключения

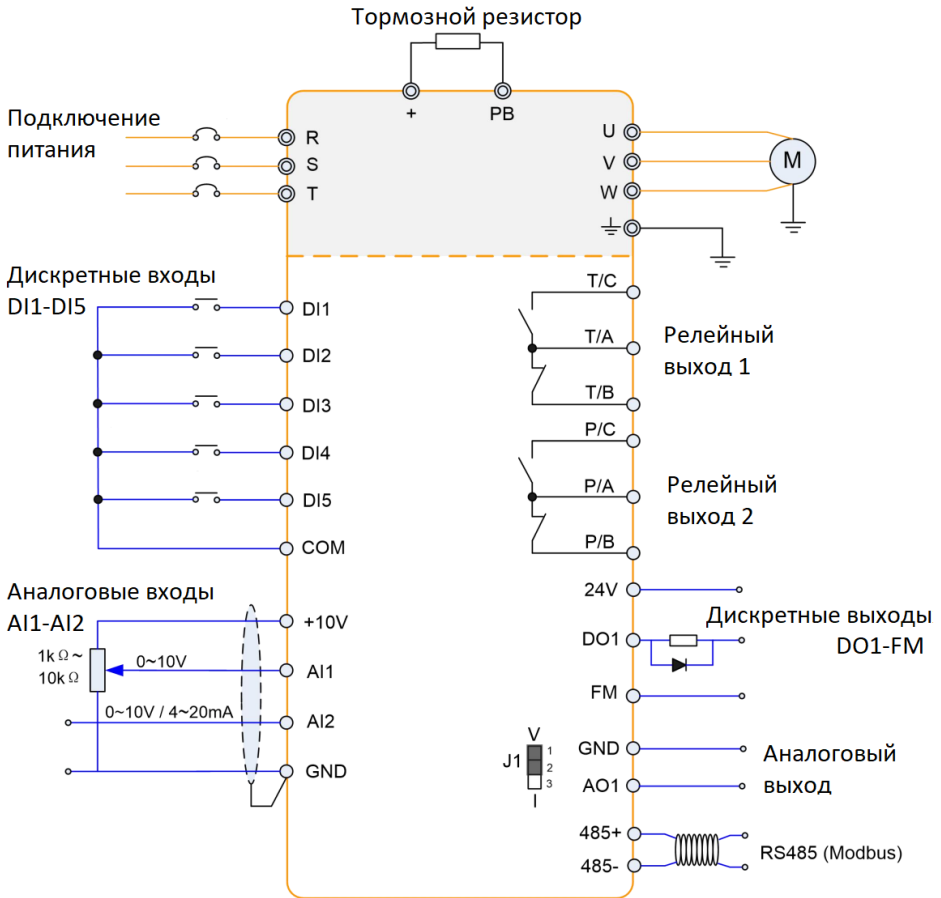


Рисунок 1-2. Схема основных электрических соединений.

Примечание:

1. Клеммы © относятся к силовой цепи ПЧ, клеммы О относятся к цепям управления ПЧ.
2. Подключение к встроенному блоку торможения (клеммы **PB** и **+**) идентично для всех моделей ПЧ серии FD10.

1.5.1 Подключение силовых клемм ПЧ.

Опасность

- Перед началом монтажа убедитесь в отключении питания. В противном случае, существует опасность поражения электрическим током!
- Только квалифицированный и специально обученный персонал допускается

к выполнению соединения проводки. В противном случае, это может привести к повреждению оборудования и травмам!

- Не производите монтаж изделия, если во время распаковки было обнаружено наличие влаги или повреждений изделия.
- Не подключайте сетевое напряжение переменного тока к выходным клеммам "U", "V", "W" преобразователя частоты. Несоблюдение этого требования приведет к повреждению устройства.
- Не прикасайтесь к внутренним компонентам руками. Несоблюдение этого правила может привести к повреждению компонентов статическим электричеством и неисправности устройства.
 - Убедитесь, что подключаемое оборудование и сечение кабеля соответствуют мощности преобразователя частоты, схема подключения и настройки выполнены согласно настоящему руководству.
- Устройство должно быть надлежащим образом заземлено. В противном случае, существует опасность поражения электрическим током или возникновения возгорания!
- Запрещено замыкать накоротко или на землю выходные клеммы "U", "V", "W" преобразователя частоты это приведет к неисправности ПЧ.



Меры предосторожности

- Убедитесь, что номинальное значение потребляемой мощности соответствует мощности преобразователя. В противном случае это может привести к повреждению преобразователя!
- Убедитесь, что двигатель соответствует преобразователю. В противном случае это может привести к повреждению двигателя или защиты преобразователя!
- Устанавливайте преобразователь частоты в местах, где отсутствует вибрация и прямые солнечные лучи.
- Не подключайте тормозной резистор напрямую между модулями (+) и (-) ввода-вывода шины постоянного тока. В противном случае это может привести к возникновению возгорания!
- Преобразователь частоты может эксплуатировать без подключения электромагнитного контактора на входе силовой цепи ПЧ. Частое включение и выключение электромагнитного контактора может привести к выходу из строя ПЧ.
- Запрещено подключать конденсаторы или LC/RC фильтры к выходной цепи преобразователя частоты.
 - Запрещено в выходной цепи преобразователя частоты подключать электромагнитные контакторы или пускатели, это приведет к поломке ПЧ.
 - Не рекомендуется в выходной цепи преобразователя частоты подключать теплового реле перегрузки и ЭМС фильтра.
 - Для предотвращения воздействия электромагнитных помех на сигнальные провода необходимо прокладывать силовые провода в металлическом заземленном коробе или с использованием экранированного кабеля. Сигнальные провода прокладываются в экранированном проводе на

- расстоянии минимум 30см. от силовых кабелей.

● При длине соединительных проводов между преобразователем частоты и ЭД более 50 метров необходимо установить на выходе ПЧ дроссель переменного тока, для предотвращения повышенного нагрева ЭД.

1.5.2 Клеммы силовых цепей и их назначение

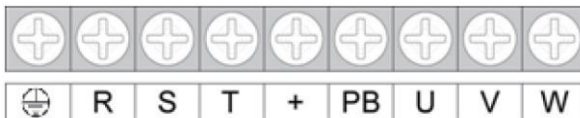


Рисунок 1-3. Схема расположения силовых клемм преобразователя частоты.

| Клемма | Описание подключения |
|---------|--|
| R, S | Подключить к однофазной сети переменного тока <i>(для ПЧ с однофазными питанием)</i> . |
| R, S, T | Подключить к трехфазной сети переменного тока <i>(для ПЧ с трехфазным питанием)</i> . |
| +, PB | Клеммы для подключения тормозного резистора. |
| U, V, W | Выходные клеммы ПЧ для подключения ЭД. |
| ⊕ | Клемма соединения защитного заземления. |

1.5.3 Описание перемычек на плате управления

| Перемычка | Соединение | Описание |
|-----------|----------------------------|------------------------------------|
| J1 | Соединение контактов 1 & 2 | Выход АО1 сигнал напряжения 0~10 В |
| | Соединение контактов 2 & 3 | Выход АО1 токовый сигнал 0~20 мА |

1.5.4 Клеммы цепей управления и их назначение

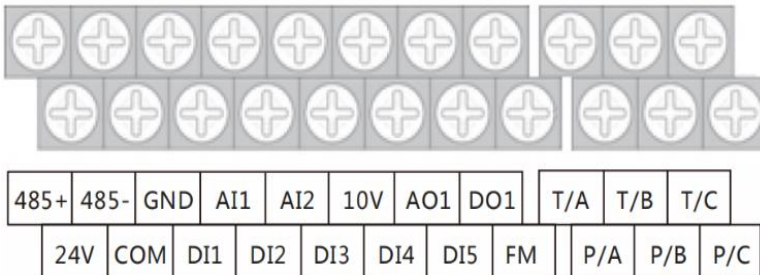


Рисунок 1-4. Схема расположения клемм управления преобразователя частоты.

| Тип | Обозначение | Наименование | Описание функционирования |
|------------------|-------------|-----------------------------|--|
| Питание | +10V~GND | Питание +10V | Обеспечивает +10V мощности для внешних устройств, и максимальный выходной ток - 50 мА. Обычно используется как источник рабочего электропитания для внешнего потенциометра. Диапазон сопротивления потенциометра 1кΩ~10кΩ. |
| | 24V~GND | Питание +24V | Обеспечивает +24V мощности для внешних устройств. Обычно используется как источник рабочего электропитания для цифровых клемм ввода/вывода и внешнего датчика. Максимальный выходной ток - 100 мА. <i>*При подключении датчиков с питанием 24V необходимо дополнительно соединить клеммы GND и COM</i> |
| Аналоговый вход | A11~GND | Клемма аналогового входа 1 | Цепь используется для получения обратной связи с аналоговых датчиков или потенциометров. Диапазон входного сигнала: сигнал напряжения 0~10V/ токовый сигнал 0~20 мА, |
| | A12~GND | Клемма аналогового входа 2 | |
| Цифровой вход | D11 | Дискретный вход 1 | Цепи для подключения входных дискретных сигналов. Основные параметры: 1. Внутреннее сопротивление 3.3кΩ 2. Диапазон входного напряжения: 9~30V 3. D15 может быть использован как высокоскоростной вход |
| | D12 | Дискретный вход 2 | |
| | D13 | Дискретный вход 3 | |
| | D14 | Дискретный вход 4 | |
| | D15 | Дискретный вход 5 | |
| Аналоговый выход | AO1~GND | Клемма аналогового выхода 1 | Диапазон выходного сигнала: сигнал напряжения 0~10V/ токовый сигнал 0~20 мА, |
| Цифровой выход | DO1-COM | Дискретный выход | Соответствующий общий вывод - общий контакт Диапазон напряжений внешнего соединения: 0~24V Диапазон выходного тока: 0мА~50мА |
| | FM-COM | Дискретный выход | Работа в режиме высокочастотного импульсного выхода (макс. частота: 50кГц) Работа в режиме дискретного выхода с открытым |

Руководство по эксплуатации малогабаритным частотным преобразователем серии FD10

| | | | |
|-----------------|---------|----------------------------|--|
| | | | коллектором |
| Выходное реле 1 | T/A-T/B | Нормально закрытый контакт | Отключающая способность реле: Переменный ток 250В/3А; Постоянный ток 30В/1А. |
| | T/A-T/C | Нормально открытый контакт | |
| Выходное реле 2 | P/A-P/B | Нормально закрытый контакт | |
| | P/A-P/C | Нормально открытый контакт | |
| RS485 | 485+ | RS485+ | Интерфейс связи Modbus. Рекомендуется использовать экранированный кабель или кабель типа "витая пара". |
| | 485- | RS485- | |

Глава 2 Эксплуатация и Дисплей

2.1 Описание панели управления

Размеры панели управления преобразователя и установочные размеры;

Единицы измерения на чертеже: мм.

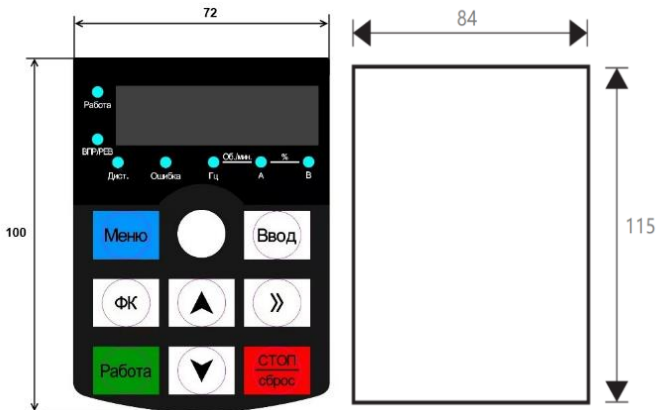


Рисунок 2-1. Размеры панели управления и размеры монтажной рамки панели управления.

1) Описание функциональных индикаторов

| Функциональный индикатор | Описание |
|--------------------------|-------------------------------------|
| Работа | Горит: Преобразователь работает |
| ВПР/РЕВ | Индикатор вращения вперед/назад |
| Дист. | Индикатор дистанционного управления |
| Ошибка | Ошибка преобразователя |

2) Описание нажимных клавиш панели управления

| Клавиша | Наименование | Функция |
|--|-----------------------------|---|
| МЕНЮ | Программируемая кнопка | Вход и выход из основного меню |
| Ввод | Клавиша подтверждения | Последовательный вход в меню, подтверждение параметров |
|  | Клавиша увеличения | Последовательное увеличение значений или кодов операций |
|  | Клавиша уменьшения | Последовательное уменьшение значений или кодов операций |
|  | Клавиша "Вправо" | Выбор последовательности отображаемых параметров в режиме интерфейса останова и эксплуатации. Выбор бита модификации параметров при их изменении. |
| Работа | Работа | Включение преобразователя в режиме управления с клавиатуры |
| СТОП/СБРОС | Стоп / Сброс | Останов преобразователя при его работе, и перезапуск при срабатывании аварийного сигнала. |
| ФК | Многофункциональная клавиша | Соответствующие функции определены 07-01. |

2.2 Установка пароля пользователя

Преобразователь имеет функцию защиты паролем пользователя. Если для F08-00 задано значение больше нуля, то данное значение является паролем пользователя, и защита паролем активируется через 1 минуту после его установки. При повторном нажатии клавиши **МЕНЮ**, на Дисплее отобразится "00000", и вход в общее меню будет возможен только после ввода правильного пароля пользователя.

Руководство по эксплуатации малогабаритным частотным преобразователем серии FD10

Для отмены функции защиты паролем, введите пароль и установите значение F08-00 на "0".

2.3 Автонастройка параметров двигателя

Чтобы выбрать режим работы с векторным управлением, перед пуском преобразователя необходимо точно ввести параметры, указанные на табличке с заводскими характеристиками ЭД. Преобразователь выберет стандартные параметры, соответствующие указанным на табличке с заводскими характеристиками. Поскольку режим векторного управления в значительной степени зависит от параметров двигателя, необходимо ввести точные параметры управляемого ЭД для обеспечения выполнения надлежащего управления и работы защит.

Порядок автонастройки параметров двигателя приведены ниже:

1. Выберете источник команды (F00-02) в качестве канала передачи команды с панели управления.
2. Введите следующие параметры в соответствии с фактическими параметрами двигателя:
 - F01-02: Номинальная мощность двигателя
 - F01-03: Номинальная частота двигателя
 - F01-04: Номинальная скорость вращения двигателя
 - F01-05: Номинальное напряжение двигателя
 - F01-06: Номинальный ток двигателя
3. Когда двигатель полностью отключен от нагрузки, установите F01-01 на "1" (полная настройка), и нажмите на клавиатуре клавишу "Работа". На панели управления отобразится "RUN", двигатель будет вращаться и автоматически остановится при завершении автонастройки, отобразится "END". После автонастройки будут обновлены следующие параметры:
 - F01-07: Сопротивление статора
 - F01-08: Сопротивление ротора
 - F01-09: Индуктивность рассеяния
 - F01-10: Взаимная индуктивность
 - F01-11: Ток без нагрузки
4. Автонастройка параметров ЭД завершена.

Если полное отключение двигателя от нагрузки не представляется возможным, установите F01-11 на "2" (статическая настройка), затем нажмите на клавиатуре клавишу "**Работа**". Дождитесь окончания автонастройки.

Следующие параметры двигателя будут обновлены автоматически:

F01-07: Сопротивление статора

F01-08: Сопротивление ротора

F01-09: Индуктивное сопротивление рассеяния

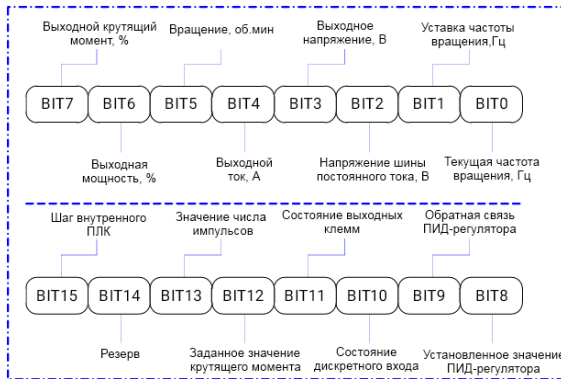
2.4 Настройка отображения дополнительных параметров работы ПЧ

Если во время работы необходимо, чтобы отображались параметры из списков F08-09 и F08-10,

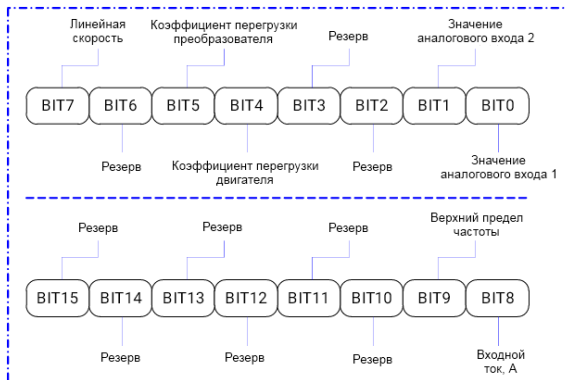
Руководство по эксплуатации малогабаритным частотным преобразователем серии FD10

установите соответствующую позицию на 1 и измените каждые четыре бита двоичных чисел на одно шестнадцатеричное число, а затем введите четыре шестнадцатеричных числа в параметры F08-09 и F08-10.

Настройка рабочего состояния 1:



Настройка рабочего состояния 2:



Например, если Пользователю необходимо, чтобы на дисплее отображалась **рабочая частота, напряжение шины постоянного тока, выходное напряжение, заданная частота, выходной ток, выходной крутящий момент, заданное значение ПИД-регулятора, состояние выходной клеммы**, значения для каждого бита должны быть задано согласно указанному в Таблице ниже:

| | | | | | | | |
|-------|-------|-------|-------|-------|-------|------|------|
| BIT7 | BIT6 | BIT5 | BIT4 | BIT3 | BIT2 | BIT1 | BIT0 |
| 1 | 0 | 0 | 1 | 1 | 1 | 0 | 1 |
| 9 | | | | D | | | |
| BIT15 | BIT14 | BIT13 | BIT12 | BIT11 | BIT10 | BIT9 | BIT8 |
| 0 | 0 | 0 | 0 | 1 | 0 | 0 | 1 |
| 0 | | | | 5 | | | |

Значение F08-03 -059D.

Глава 3 Примеры эксплуатации ПЧ и стандартные настройки

3.1 Пуск, останов, регулировка скорости клавишами ВВЕРХ, ВНИЗ с панели управления.

Установка параметров: F00-02=0, F00-03=0.

Пуск, останов: нажмите клавишу **“Работа”**, чтобы активировать вращение ЭД вперед;
нажмите клавишу **“СТОП/СБРОС”**, чтобы остановить ЭД.

Регулировка скорости: нажмите клавишу ▲, чтобы увеличить значение частоты;
нажмите клавишу ▼ чтобы уменьшить значение частоты.

3.2 Пуск, останов, регулировка скорости клавишами при помощи потенциометра, расположенного на панели управления.

Установка параметров: F00-02=0, F00-03=9.

Пуск, останов: нажмите клавишу **“Работа”**, чтобы активировать вращение преобразователя вперед;
нажмите клавишу **“ СТОП/СБРОС”**, чтобы остановить преобразователь

Регулировка скорости: используйте потенциометр, расположенный на панели управления

3.3 Пуск/останов преобразователя при помощи внешнего потенциометра.

Установка параметров: F00-02=1, F00-03=1, F06-01=1, F06-02=2

Пуск, останов ЭД: “DI1--COM” замкнут, ЭД вращается вперед;
“DI2--COM” замкнут, ЭД вращается в обратном направлении;
“DI1” и “DI2” разъединены с общим контактом, преобразователь останавливается.

Регулировка скорости: используйте внешний потенциометр (10B, AI1, GND)

3.4 Пуск/останов ПЧ при помощи внешнего сигнала, регулировка скорости при помощи внешнего сигнала напряжения 0~10В

Установка параметров: F00-02=1, F00-03=1, F06-01=1, F06-02=2

Пуск, останов: “DI1--COM” замкнут, ЭД вращается вперед;
“DI2--COM” замкнут, ЭД вращается в обратном направлении;
“DI1” и “DI2” разъединены с общим контактом, ЭД останавливается.

Регулировка скорости: путем изменения значения сигнала внешнего напряжения (AI1, GND)

3.5 Пуск/останов ПЧ при помощи внешнего сигнала, регулировка скорости при помощи внешнего токового сигнала 4~20мА

Установка параметров: F00-02=1, F00-03=2, F06-01=1, F06-02=2, F06-59=10

Руководство по эксплуатации малогабаритным частотным преобразователем серии FD10

Пуск, останов: “DI1--COM” замкнут, ЭД вращается вперед;

“DI2--COM” замкнут, ЭД вращается в обратном направлении;

“DI1” и “DI2” разведены с общим контактом, ЭД останавливается.

Регулировка скорости: путем изменения значения сигнала внешнего напряжения (AI2, GND)

3.6 Увеличение или уменьшение частоты при помощи внешнего цифрового входа

Установка параметров: F00-02=1, F00-03=0, F06-01=1, F06-02=2, F06-03=10, F06-04=11

Пуск, останов: “DI1--COM” замкнут, ЭД вращается вперед;

“DI2--COM” замкнут, ЭД вращается в обратном направлении.

Регулировка скорости: “DI3--COM” замкнут, частота увеличивается;

“DI4--COM” замкнут, частота уменьшается.

3.7 Многошаговая функция скорости

(1) Пуск/останов с внешнего пульта управления

Установка параметров: F00-02=0, F00-03=5, F06-01=16, F06-02=17, F06-03=18 (F13-00~F13-15, можно задать 16 шагов скорости)

Пуск, останов: нажмите клавишу “Работа”, чтобы активировать вращение ЭД вперед, нажмите клавишу “СТОП/СБРОС”, чтобы остановить вращение ЭД.

Регулировка скорости: при помощи различных комбинаций дискретного входа (согласно приведенному в списке ниже).

(2) Пуск/останов при помощи внешнего цифрового сигнала

Установка параметров: F00-02=1, F00-03=5,06-01=1, F06-02=2, F06-03=16, F06-04=17, F06-05=18 (F13-00~F13-15, можно задать 16 шагов скорости),

Пуск, останов: “DI1--COM” замкнут, ЭД вращается вперед;

“DI2--COM” замкнут, ЭД вращается в обратном направлении.

Регулировка скорости: при помощи различных комбинаций DI входа (согласно таблице ниже).

Различные комбинации означают различные скорости:

**К-обозначение кнопки на внешнем пульте управления*

| K4 | K3 | K2 | K1 | Настройка команды | Соответствующий параметр |
|-------|-------|-------|-------|------------------------|--------------------------|
| ВЫКЛ. | ВЫКЛ. | ВЫКЛ. | ВЫКЛ. | Многошаговая команда 0 | F13-00 |
| ВЫКЛ. | ВЫКЛ. | ВЫКЛ. | ON | Многошаговая команда 1 | F13-01 |
| ВЫКЛ. | ВЫКЛ. | ON | ВЫКЛ. | Многошаговая команда 2 | F13-02 |
| ВЫКЛ. | ВЫКЛ. | ON | ON | Многошаговая команда 3 | F13-03 |

Руководство по эксплуатации малогабаритным частотным преобразователем серии FD10

| | | | | | |
|-------|-------|-------|-------|-------------------------|--------|
| ВЫКЛ. | ON | ВЫКЛ. | ВЫКЛ. | Многошаговая команда 4 | F13-04 |
| ВЫКЛ. | ON | ВЫКЛ. | ON | Многошаговая команда 5 | F13-05 |
| ВЫКЛ. | ON | ON | ВЫКЛ. | Многошаговая команда 6 | F13-06 |
| ВЫКЛ. | ON | ON | ON | Многошаговая команда 7 | F13-07 |
| ON | ВЫКЛ. | ВЫКЛ. | ВЫКЛ. | Многошаговая команда 8 | F13-08 |
| ON | ВЫКЛ. | ВЫКЛ. | ON | Многошаговая команда 9 | F13-09 |
| ON | ВЫКЛ. | ON | ВЫКЛ. | Многошаговая команда 10 | F13-10 |
| ON | ВЫКЛ. | ON | ON | Многошаговая команда 11 | F13-11 |
| ON | ON | ВЫКЛ. | ВЫКЛ. | Многошаговая команда 12 | F13-12 |
| ON | ON | ВЫКЛ. | ON | Многошаговая команда 13 | F13-13 |
| ON | ON | ON | ВЫКЛ. | Многошаговая команда 14 | F13-14 |
| ON | ON | ON | ON | Многошаговая команда 15 | F13-15 |

3.8 Режимы управления с клемм платы управления ПЧ

06-13=0: Двухпроводный режим работы №1:

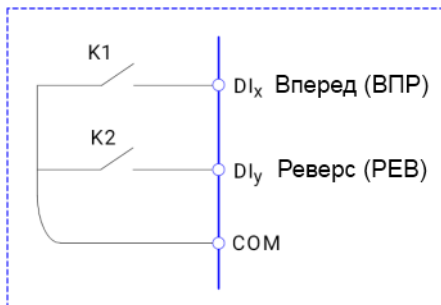
Это самый распространенный режим. Вращение двигателя вперед/в обратном направлении определяется командами клемм ВПР и РЕВ.

| Клемма | Заданное значение | Описание |
|----------------|-------------------|---------------------------------------|
| D _x | 1 | Вращение вперед (ВПР) |
| D _y | 2 | Вращение в обратном направлении (РЕВ) |

| K1 | K2 | Выполняемая команда |
|-------|-------|---------------------------------|
| ВЫКЛ. | ВЫКЛ. | Останов |
| ВЫКЛ. | ВКЛ. | Вращение в обратном направлении |
| ВКЛ. | ВЫКЛ. | Вращение вперед |
| ВКЛ. | ВКЛ. | Останов |

F06-13=1: Двухпроводный режим работы №2:

В данном режиме работы, РЕВ является управляющей клеммой. Направление определяется статусом ВПР.



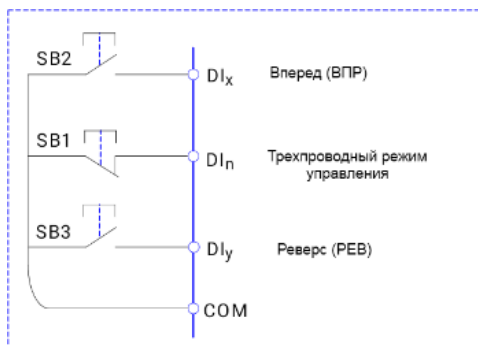
| K1 | K2 | Выполняемая команда |
|-------|-------|---------------------------------|
| ВЫКЛ. | ВЫКЛ. | Стоп |
| ВЫКЛ. | ВКЛ. | Стоп |
| ВКЛ. | ВЫКЛ. | Вращение вперед |
| ВКЛ. | ВКЛ. | Вращение в обратном направлении |

| Клемма | Клемма | Описание |
|-----------------|--------|-----------------------------------|
| DI _x | 1 | Включение работы ПЧ |
| DI _y | 2 | Управление вращением вперед/назад |

F06-13=2: Трехпроводный режим работы №1:

Прямое и обратное вращение двигателя определяется любыми двумя входами DI_x, DI_y из цифровых входов. DI_n служит входом запуска преобразователя. DI_n срабатывает по переднему фронту. При запуске сначала нужно подать сигнал на DI_n. Затем выбрать направление вращения с помощью DI_x и DI_y. Останов выполняется путем снятия сигнала с DI_n.

| Клемма | Заданное значение | Описание |
|-----------------|-------------------|---------------------------------------|
| DI _x | 1 | Вращение вперед (ВПР) |
| DI _y | 2 | Вращение в обратном направлении (РЕВ) |
| DI _n | 3 | Контроль трехпроводного режима работы |

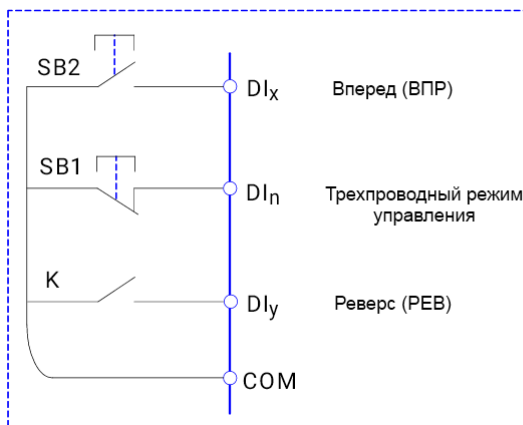


- SB1: Клавиша останова
- SB2: Клавиша вращения вперед
- SB3: Клавиша вращения в обратном направлении

F06-13=3: Трехпроводный режим работы №2:

Прямое и обратное вращение двигателя определяется входами DI_x, DI_y. DI_n служит входом для реализации работы, DI_x — входом пуска, DI_y — входом, определяющим направление работы. DI_n и DI_x срабатывают по переднему фронту сигнала. При необходимости запуска преобразователя необходимо замкнуть вход DI_x. Затем для пуска двигателя необходимо подать импульс на вход DI_n. Для выбора направления вращения используется вход DI_y. Останов выполняется путем размыкания входа DI_n.

| Клемма | Заданное значение | Описание |
|-----------------|-------------------|---------------------------------------|
| DI _x | 1 | Пуск |
| DI _y | 2 | Управление вращением вперед / назад |
| DI _n | 3 | Контроль трехпроводного режима работы |



| К | Направление вращения |
|-------|------------------------|
| ВЫКЛ. | Вперед |
| ВЫКЛ. | В обратном направлении |

Глава 4 Список функциональных параметров

Детальное описание функциональных параметров приведено в Таблице ниже.

Значение символов следующее:

“○” означает, что параметр может быть изменен в состоянии останова и работы.

“◎” означает, что параметр нельзя изменить во время работы

“●” означает, что значение параметра изменить нельзя.

4.1 Список основных функциональных параметров

| Код | Наименование | Детальное описание | Заводские настройки по умолчанию | Возможность изменить |
|--------------------------------------|--------------------------------------|---|----------------------------------|----------------------|
| 00 Группа: Основные параметры | | | | |
| 00-00 | Режим преобразователя частоты | 0: Режим G (Общепромышленный режим) | 0 | ● |
| 00-01 | Режим управления | 0: Зарезервировано 1: Бессенсорное векторное управление (SVC) 2: Скалярное управление (U/f) | 2 | ◎ |
| 00-02 | Источник подачи управляющих сигналов | 0: Панель управления 1: Клеммная колодка 2: Коммуникационный режим | 0 | ◎ |
| 00-03 | Источник задания частоты A | 0: Клавиатура (00-08, регулируется ВВЕРХ Λ и ВНИЗ V , частота записывается после отключения питания) 1: AI1 (0~10В) 2: AI2 (0~10В/ 0~20мА) 3: Зарезервировано 4: Зарезервировано 5: Встроенный ПЛК 6: Многоступенчатая скорость 7: ПИД-регулятор 8: Коммуникационный протокол Modbus (доп.установить 14-07=1) 9: Потенциометр, расположенный на панели управления | 9 | ◎ |
| 00-04 | Источник задания частоты Б | 0: Клавиатура (00-08, регулируется ВВЕРХ Λ и | 3 | ◎ |

Руководство по эксплуатации малогабаритным частотным преобразователем серии FD10

| | | | | |
|-------|---|---|-------------------------|---|
| | | ВНИЗ V , частота записывается после отключения питания) 1: A1 (0~10В) 2: A2 (0~10В/ 0~20мА) 3: Зарезервировано 4: Зарезервировано 5: Встроенный ПЛК 6: Многоступенчатая скорость 7: ПИД-регулятор 8: Коммуникационный протокол (Modbus) 9: Потенциометр, расположенный на панели управления | | |
| 00-05 | Задание источника частоты Б | 0: Относительно максимальной частоты 1: Относительно источника частоты А | 0 | ○ |
| 00-07 | Выбор источника задания частоты | 0: Источник частоты А 1: Источник частоты В 3: А + В 4: А - В 5: Макс. (А, В) | 0 | ○ |
| 00-08 | Частота, задаваемая с панели управления | 0.00 Гц ~ максимальной частоты (00-10) | 50.00 Гц | ○ |
| 00-09 | Выбор направления вращения | 0: В прямом направлении 1: В обратном направлении 2: Вращение в обратном направлении не допускается | 0 | ○ |
| 00-10 | Максимальная частота | 00-08 ~ 630.00 Гц | 50.00 Гц | ◎ |
| 00-12 | Верхний предел частоты | 00-14 (нижний предел частоты) ~ 00-10 (макс. частота) | 50.00 Гц | ○ |
| 00-14 | Нижний предел частоты | 0.00 Гц ~ 00-12 (верхний предел частоты) | 0.00 Гц | ○ |
| 00-15 | Несущая частота | 0.5 ~ 15.0 кГц | в зависимости от модели | ○ |
| 00-16 | Действие при нулевой частоте | 0: Нет вывода 1: С выходным напряжением 2: Торможение постоянным током | 0 | ○ |
| 00-17 | Время разгона 1 | 0.00 ~ 3600.0 сек | в зависимости от модели | ○ |
| 00-18 | Время торможения 1 | 0.00 ~ 3600.0 сек | в зависимости от модели | ○ |

Руководство по эксплуатации малогабаритным частотным преобразователем серии FD10

| | | | | |
|---|---|--|--------------------|---|
| 00-19 | Зарезервировано | | | |
| Группа 01: Параметры двигателя | | | | |
| 01-01 | Идентификация параметров двигателя | 0: Действия отсутствуют 1: Полная идентификация (двигатель без нагрузки) 2: Статическая автонастройка 1 3: Статическая автонастройка 2 | 0 | ⊙ |
| 01-02 | Номинальная мощность двигателя | 0.1 ~ 3000.0 кВт | Параметр двигателя | ⊙ |
| 01-03 | Номинальная частота двигателя | 0.01 Гц ~ 00-10 (макс. частота) | Параметр двигателя | ⊙ |
| 01-04 | Номинальная скорость двигателя | 1 ~ 36000 об./мин. | Параметр двигателя | ⊙ |
| 01-05 | Номинальное напряжение двигателя | 0 ~ 2000 В | Параметр двигателя | ⊙ |
| 01-06 | Номинальный ток двигателя | 0.1А ~ 6553.5А | Параметр двигателя | ⊙ |
| 01-07 | Сопротивление обмотки статора двигателя | 0.001Ω ~ 65.535Ω | Параметр двигателя | ⊙ |
| 01-08 | Сопротивление обмотки ротора двигателя | 0.001Ω ~ 65.535Ω | Параметр двигателя | ⊙ |
| 01-09 | Индуктивность рассеяния двигателя | 0.1 ~ 6553.5 мН | Параметр двигателя | ⊙ |
| 01-10 | Взаимная индуктивность двигателя | 0.1 ~ 6553.5 мН | Параметр двигателя | ⊙ |
| 01-11 | Ток холостого хода двигателя | 0.1А ~ 6553.5А | Параметр двигателя | ⊙ |
| 01-12 ~ 01-14 | Зарезервировано | | | |
| Группа 02: Параметры управления напряжением/частотой (V/F) | | | | |
| 02-00 | Параметры кривой напряжение/ частота | 0: Линейная 1: Многоточечная 2: 1.3 мощности 3: 1.7 мощности (уровня) 4: 2.0 мощности 5: Отдельная кривая напряжение/частота 6: Зарезервирован | 0 | ⊙ |
| 02-01 | Увеличение | 0.0% (Автоматическое | 0.0% | ○ |

Руководство по эксплуатации малогабаритным частотным преобразователем серии FD10

| | | | | |
|---|--|---|----------|---|
| | крутящего момента | повышение крутящего момента) 0.1% ~ 10.0% | | |
| 02-02 | Частота отсечки увеличения крутящего момента | 0.0 ~ 50.0% | 20.0% | ☉ |
| 02-03 | Значение частоты 3 | 0.00 Гц ~ 01-02 | 0.00 Гц | ☉ |
| 02-04 | Значение напряжения 3 | 0.0% ~ 110.0% | 0.0% | ☉ |
| 02-05 | Значение частоты 2 | 02-07 ~ 02-03 | 0.00 Гц | ☉ |
| 02-06 | Значение напряжения 2 | 0.0% ~ 02-04 | 0.0% | ☉ |
| 02-07 | Значение частоты 1 | 0.00 Гц ~ 02-05 | 0.00 Гц | ☉ |
| 02-08 | Значение напряжения 1 | 0.0% ~ 02-06 | 0.0% | ☉ |
| 02-09 | Коэффициент компенсации скольжения | 0.0% ~ 200.0% | 100.0% | ○ |
| 02-10 | Коэффициент подавления низкочастотных колебаний | 0 ~ 100 | 10 | ○ |
| 02-11 | Коэффициент подавления высокочастотных колебаний | 0 ~ 100 | 10 | ○ |
| 02-12 | Точка начала подавления колебаний | 0.00 ~ 00-10 | 30.00 Гц | |
| 02-13 | Функция AVR (автоматическая регулировка напряжения) | 0: Функция AVR отключена 1: Функция AVR активна во время работы | 1 | ○ |
| 02-14 | Работа в энергосберегающем режиме | 0: Неактивна 1: Функция активна | 0 | ○ |
| 02-15 | Постоянная мощность V/f регулирования Слабый магнитный коэффициент | 1.00 ~1.30 | 1.00 | ○ |
| 02-16 - 02-21 | Зарезервировано | | | |
| Группа 03: Параметры векторного управления | | | | |
| 03-00 | Коэффициент | 0.0 ~ 200.0 | 20.0 | ○ |

Руководство по эксплуатации малогабаритным частотным преобразователем серии FD10

| | | | | |
|--|--|---|-----------|---|
| | пропорциональности увеличения контура скорости 1 | | | |
| 03-01 | Время интегрирования контура скорости 1 | 0.000 ~ 10.000 сек | 0.200 сек | ○ |
| 03-02 | Коэффициент пропорциональности усиления контура скорости 2 | 0.0 ~ 200.0 | 20.0 | ○ |
| 03-03 | Время интегрирования контура скорости 2 | 0.000 ~ 10.000 сек | 0.100 сек | ○ |
| 03-04 | Частота переключения 1 | 0.00 Гц ~ 03-05 | 5.00 Гц | ○ |
| 03-05 | Частота переключения 2 | 03-04 ~ 00-10 (макс. частота) | 10.00 Гц | ○ |
| 03-06 | Коэффициент фильтрации | 0 ~ 8 | 0 | ○ |
| 03-07 | Коэффициент компенсации скольжения ротора асинхронного двигателя | 50% ~ 200% | 100% | ○ |
| 03-08 | Коэффициент компенсации скольжения при торможении | 50% ~ 200% | 100% | ○ |
| 03-09 | Токовый контур КР | 0 ~ 65535 | 1000 | ○ |
| 03-10 | Токовый контур КI | 0 ~ 65535 | 1000 | ○ |
| 03-11 - 03-13 | Зарезервировано | | | |
| 03-14 | Верхний предел напряжения в режиме векторного управления | 0.0 ~ 120.0% | 100.0% | ○ |
| 03-15 | Время предвозбуждения двигателя | 0.000 ~ 10.000 сек Применимо для подготовки асинхронных ЭД к быстрому набору скорости вращения вала. Это время не входит во время разгона. | 0.300 сек | ○ |
| Группа 04: Параметры управление крутящим моментом | | | | |

Руководство по эксплуатации малогабаритным частотным преобразователем серии FD10

| | | | | |
|-------|---|---|------------|----------------------------------|
| 04-00 | Выбор источника задания крутящего момента в режиме управления крутящим моментом | 0: Регулирование числа оборотов (управление крутящим моментом неактивно) 1: Задается с помощью 04-01 2: AI1 3: AI2 4: Зарезервировано 5: Зарезервировано 6: Многоступенчатая скорость 7: Modbus 8: Потенциометр, расположенный на панели управления | 0 | <input checked="" type="radio"/> |
| 04-01 | Установка крутящего момента с панели управления | -300.0% ~ 300.0% | 50.0% | <input type="radio"/> |
| 04-02 | Время фильтрации в режиме управления моментом | 0.000~10.000 сек | 0.100 сек. | <input type="radio"/> |
| 04-03 | Источник частоты верхнего предела положительного крутящего момента | 0: Задается с помощью 04-05 1: AI1 2: AI2 3: Зарезервировано 4: Зарезервировано 5: Многоступенчатая скорость 6: Протокол Modbus 7: Потенциометр, расположенный на панели управления | 0 | <input type="radio"/> |
| 04-04 | Источник частоты верхнего предела отрицательного крутящего момента | 0: Задается с помощью 04-06 1: AI1 2: AI2 3: Зарезервировано 4: Зарезервировано 5: Многоступенчатая скорость 6: Протокол Modbus 7: Потенциометр, расположенный на панели управления | 0 | <input type="radio"/> |
| 04-05 | Установка частоты верхнего предела положительного крутящего момента | 0.00 Гц ~00-10 | 50.00 Гц | <input type="radio"/> |

Руководство по эксплуатации малогабаритным частотным преобразователем серии FD10

| | | | | |
|---|---|---|----------|---|
| 04-06 | Установка частоты верхнего предела отрицательного крутящего момента | 0.00 Гц ~00-10 | 50.00 Гц | ○ |
| 04-07 | Выбор канала предела крутящего момента при нормальной работе | 0: Задается с помощью 04-09 1: AI1 2: AI2 3: Зарезервировано 4: Зарезервировано 5: Протокол Modbus 6: Потенциометр, расположенный на клавиатуре | 0 | ○ |
| 04-08 | Выбор канала предела крутящего момента в режиме торможения | 0: Задается с помощью 04-10 1: AI1 2: AI2 3: Зарезервировано 4: Зарезервировано 5: Протокол Modbus 6: Потенциометр, расположенный на клавиатуре | 0 | ○ |
| 04-09 | Установка предела крутящего момента при нормальной работе | 0.0 ~ 300.0% | 180.0% | ○ |
| 04-10 | Установка предела крутящего момента в режиме торможения | 0.0 ~ 300.0% | 180.0% | ○ |
| 04-11 | Компенсация низкочастотного крутящего момента в режиме векторного управления | 0.0 ~ 100.0% | 0.0% | ○ |
| 04-12 | Компенсация высокочастотного крутящего момента в режиме векторного управления | 0.0 ~ 100.0% | 0.0% | ○ |
| Группа 05: Параметры управления запуском/остановом | | | | |
| 05-00 | Режим пуска | 0: Прямой пуск 1: Динамическое торможение и затем пуск 2: Запуск после определения скорости вращения | 0 | ○ |
| 05-01 | Частота запуска | 0.00 ~ 50.00 Гц | 0.50 Гц | ○ |

Руководство по эксплуатации малогабаритным частотным преобразователем серии FD10

| | | | | |
|---------------------|---|---|----------|---|
| 05-02 | Время удержания частоты запуска | 0.0 ~ 50.0 сек | 0.0 сек | ☉ |
| 05-03 | Ток торможения постоянным током перед пуском | 0.0% ~ 100.0% | 0.0% | ☉ |
| 05-04 | Время торможения постоянным током перед пуском | 0.00 ~ 50.00 сек | 0.00 сек | ☉ |
| 05-05 | Режим разгона/торможения | 0: Линейный разгон/торможение 1: Разгон/торможение по S-образной кривой | 0 | ☉ |
| 05-06 | Длительность начального участка S-образной кривой | 0.0 ~ 50.0 сек | 0.3 сек | ☉ |
| 05-07 | Длительность конечного участка S-образной кривой | 0.0 ~ 50.0 сек | 0.3 сек | ☉ |
| 05-08 | Режим останова | 0: Останов с замедлением 1: Вращение по инерции (на выбеге) | 0 | ○ |
| 05-09 | Частота при которой запускается режим торможения постоянным током | 0.00 Гц ~ 00-10 (макс. частота) | 0.00 Гц | ○ |
| 05-10 | Время задержки торможения постоянным током во время останова | 0.00 ~ 50.00 сек | 0.00 сек | ○ |
| 05-11 | Ток торможения постоянным током во время останова | 0.0% ~ 100.0% | 0.0% | ○ |
| 05-12 | Время торможениям постоянным током во время останова | 0.00 ~ 50.00 сек | 0.00 сек | ○ |
| 05-13 ~ 05-15 | Зарезервировано | | | |
| 05-16 | Время задержки изменения направления вращения | 0.0 ~ 3600.0 сек | 0.0 сек | ○ |
| 05-17 | Режим изменения направления вращения | 0: Изменение вращения с 0 Гц 1: Изменение вращения с начальной частоты 2: Изменение вращения после частоты останова | 0 | |

Руководство по эксплуатации малогабаритным частотным преобразователем серии FD10

| | | | | |
|---|--|--|-------------------------|---|
| 05-18 | Скорость останова | 0.00 ~ 100.00 Гц | 0.50 Гц | |
| 05-19 | Способ определения скорости останова | 0: определяется по заданной величине скорости 1: определяется по значению обратной связи по скорости | 1 | |
| 05-20 | Время определения обратной связи по скорости | 0.00 ~ 100.00 сек | 0.50 сек | |
| 05-21 | Время задержки пуска | 0.0 ~ 60.0 сек | 0.0 сек | |
| 05-22 | Время задержки останова | 0.0 ~ 100.0 сек | 0.0 сек | |
| 05-23 | Работа блока торможения | 0: Неактивно 1: Активно | 1 | |
| 05-24 | Напряжение работы блока торможения | 200.0~2000.0 В (220В разьединение при низком напряжении - 380В; 380В разьединение при низком напряжении - 700В) | в зависимости от модели | |
| 05-25 | Коэффициент торможения | 0 ~ 150 0: неактивно >0: чем больше значение, тем выше эффективность торможения | 0 | ○ |
| Группа 06: Параметры входных клемм | | | | |
| 06-00 | Режим работы клеммы DI5 | 0: Высокоскоростной импульсный вход 1: Работа в режиме дискретного входа | 1 | ◎ |
| 06-01 | Назначение клеммы DI1 | 0: Не назначено 1: Вперед (ВГР) | 1 | ◎ |
| 06-02 | Назначение клеммы DI2 | 2: В обратном направлении (РЕВ) 3: Трёхпроводное управление | 2 | ◎ |
| 06-03 | Назначение клеммы DI3 | 4: Вращение вперед в толчковом режиме 5: Вращение в обратном направлении в толчковом режиме | 4 | ◎ |
| 06-04 | Назначение клеммы DI4 | 6: Останов по инерции 7: Сброс ошибки (Сброс) | 5 | ◎ |
| 06-09 | Назначение клеммы DI5 | 8: Пауза работы 9: Внешняя ошибка (нормально разомкнутый вход) 10: Увеличение частоты | 0 | ◎ |

| | | | | |
|--|--|---|--|--|
| | | <p>11: Уменьшение частоты</p> <p>12: Сброс установок изменения частоты (клемма и клавиатура)</p> <p>13: Переключение источника основной частоты</p> <p>14: Переключение источника частоты между 00-07 и 00-03</p> <p>15: Переключение источника частоты между 00-07 и 00-04</p> <p>16: Многоступенчатая скорость, клемма 1</p> <p>17: Многоступенчатая скорость, клемма 2</p> <p>18: Многоступенчатая скорость, клемма 3</p> <p>19: Многоступенчатая скорость, клемма 4</p> <p>20: Пауза многоступенчатой скорости</p> <p>21: Выбор УСКОРЕНИЯ/ЗАМЕДЛЕНИЯ, клемма 1</p> <p>22: Выбор УСКОРЕНИЯ/ЗАМЕДЛЕНИЯ, клемма 2</p> <p>23: Останов и сброс ПЛК</p> <p>24: Пауза ПЛК</p> <p>25: Пауза ПИД-регулирования</p> <p>26: Пауза частоты биения (останов при текущем значении частоты)</p> <p>27: Пауза частоты биения (возврат к средней частоте)</p> <p>28: Сброс счетчика</p> <p>29: Переключение управление скоростью / управление крутящим моментом</p> <p>30: УСКОРЕНИЕ/ЗАМЕДЛЕНИЕ неактивно</p> <p>31: Вход счетчика</p> <p>32: Сброс длины</p> <p>33: Зарезервировано</p> <p>34: Команда торможения постоянным током</p> <p>35: Зарезервировано</p> | | |
|--|--|---|--|--|

Руководство по эксплуатации малогабаритным частотным преобразователем серии FD10

| | | | | |
|-------|--|--|--------------------------------|---|
| | | 36: Переключение источника выполнения команды на клавиатуру 37: Переключение источника выполнения команды на клемму 38: Переключение источника выполнения команды на Modbus 39: Предвозбуждение ЭД 40: Сброс значения энергопотребления 41: Зарезервировано 42: Аварийный останов 43: Внешний сигнал останова | | |
| 06-10 | Выбор логики | Бит 0-3 (для клемм DI1-DI4), бит 8 (для DI5) 0: Положительная логика (1 при закрытом положении) 1: Отрицательная логика (1 при открытом положении) | 000 (Шестнадцатеричный код) | ○ |
| 06-11 | Время фильтрации клеммы дискретного входа | 0.000 ~ 1.000 сек | 0.010 сек | ○ |
| 06-12 | Зарезервировано | | | |
| 06-13 | Режим управления запуском | 0: Двухпроводный режим 1 1: Двухпроводный режим 2 2: Трехпроводный режим 1 3: Трехпроводный режим 2 | 0 | ◎ |
| 06-14 | Время задержки на подачу сигнала дискретного входа 1 (DI1) | 0.000 ~50.000 сек | 0.000 сек | ○ |
| 06-15 | Время задержки снятия сигнала дискретного входа 1 (DI1) | 0.000 ~50.000 сек | 0.000 сек | ○ |
| 06-16 | Время задержки на подачу сигнала дискретного входа 2 (DI2) | 0.000 ~50.000 сек | 0.000 сек | ○ |
| 06-17 | Время задержки снятия сигнала дискретного входа 2 (DI2) | 0.000 ~50.000 сек | 0.000 сек | ○ |
| 06-18 | Время задержки на подачу сигнала | 0.000 ~50.000 сек | 0.000 сек | ○ |

Руководство по эксплуатации малогабаритным частотным преобразователем серии FD10

| | | | | |
|---------------------|---|--|------------|---|
| | дискретного входа 3 (DI3) | | | |
| 06-19 | Время задержки снятия сигнала дискретного входа 3 (DI3) | 0.000 ~50.000 сек | 0.000 сек | ○ |
| 06-20 | Время задержки на подачу сигнала дискретного входа 4 (DI4) | 0.000 ~50.000 сек | 0.000 сек | ○ |
| 06-21 | Время задержки снятия сигнала дискретного входа 4 (DI4) | 0.000 ~50.000 сек | 0.000 сек | ○ |
| 06-22 ~ 06-29 | Зарезервировано | | | |
| 06-30 | Время задержки на подачу сигнала дискретного входа 5 (DI5) | 0.000 ~50.000 сек | 0.000 сек | ○ |
| 06-31 | Время задержки снятия сигнала дискретного входа 5 (DI5) | 0.000 ~ 50.000 сек | 0.000 сек | ○ |
| 06-33 | Выбор автоматического перезапуска после включения питания (00-02=1) | 0: Неактивно 1: Автоматический перезапуск | 0 | ○ |
| 06-34 | Зарезервировано | | | |
| 06-35 | Скорость нарастания сигнала UP | 0.01 ~ 50.00 Гц/сек | 0.50Гц/с | ○ |
| 06-36 | Скорость нарастания сигнала DOWN | 0.01Hz/s ~ 50.00Hz/s | 0.50Гц/с | ○ |
| 06-37 | Нижний предел входного сигнала DI5 | 0.000 ~ (06-39) кГц | 0.000 кГц | |
| 06-38 | Подстройка нижнего предела DI5 | -100.0% ~ +100.0% | 0.0% | |
| 06-39 | Верхний предел входного сигнала | (06-37) ~ 50.000 кГц | 20.000 кГц | |

Руководство по эксплуатации малогабаритным частотным преобразователем серии FD10

| | DI5 | | | |
|------------------|--|---|-----------|---|
| 06-40 | Подстройка верхнего предела DI5 | -100.0% ~ +100.0% | 100.0% | |
| 06-41 | Время фильтрации DI5 | 0.000 ~ 10.000 сек | 0.0 сек | |
| 06-42 | Минимальный входной сигнал AI1 | 0.00 В ~ 06-44 | 0.00В | ○ |
| 06-43 | Опорный сигнал, соответствующий миним. входному сигналу AI1 | -100.0% ~ +100.0% | 0.0% | ○ |
| 06-44 | Максимальный входной сигнал AI1 | 06-42 ~ 10.00 В | 10.00В | ○ |
| 06-45 | Опорный сигнал, соответствующий макс. входному сигналу AI1 | -100.0% ~ +100.0% | 100.0% | ○ |
| 06-46 | Время фильтрации входного аналогового сигнала 1 (AI1) | 0.000 ~ 10.000 сек | 0.100 сек | ○ |
| 06-47 | Минимальный входной сигнал AI2 | 0.00 В ~ 06-49 | 0.00В | ○ |
| 06-48 | Опорный сигнал, соответствующий миним. входному сигналу AI2 | -100.0% ~ +100.0% | 0.0% | ○ |
| 06-49 | Максимальный входной сигнал AI2 | 06-47~ 10.00В | 10.00В | ○ |
| 06-50 | Опорный сигнал, соответствующий макс. входному сигналу AI2 | -100.0% ~ +100.0% | 100.0% | ○ |
| 06-51 | Время фильтрации входного аналогового сигнала 2 (AI2) | 0.000 ~ 10.000 сек | 0.10 сек | ○ |
| 06-52 ~ 06-58 | Зарезервировано | | | |
| 06-59 | Выбор AI-входного сигнала | Единичный бит: AI1 Десятичный бит: AI2 0: AI клемма 0 ~ 10 В входной сигнал 0: AI клемма 0 ~ 20 мА выходной | 10 | ◎ |

Руководство по эксплуатации малогабаритным частотным преобразователем серии FD10

| | | сигнал | | |
|--|---|---|---|---|
| Группа 07: Параметры выходных клемм | | | | |
| 07-00 | Режим работы FM выхода | 0: Высокоскоростной импульсный выход (выбор функции 07-07) 1: Работа в режиме выхода с открытым коллектором (выбор функции 07-02) | 1 | ○ |
| 07-01 | Выбор функции дискретного выхода 1 (DO1) (выход с открытым коллектором) | 0: Нет выхода 1: Работа 2: Вращение вперед 3: Вращение в обратном направлении 4: Работа в толчковом режиме 5: Авария | 1 | ○ |
| 07-02 | Функция выхода FM (выход с открытым коллектором) | 6: Достигнута частота FDT1(11.32) 7: Достигнута частота FDT2(11.33) 8: Достижение установленной частоты | 0 | ○ |
| 07-03 | Функция релейного выхода 1 (Т/А, Т/В, Т/С) | 9: Работа на нулевой скорости 10: Достижение верхнего предела частоты 11: Достижение нижнего предела частоты | 1 | ○ |
| 07-04 | Функция релейного выхода 2 (Р/А, Р/В, Р/С) | 12: Готов к работе 13: Предвозбуждение ЭД 14: Аварийный сигнал перегрузки 15: Аварийный сигнал недостаточной нагрузки 16: Шаг ПЛК завершён 17: Цикл ПЛК завершён 18: Достижение установленного значения счетчика 19: Достижение заданного значения счетчика 20: Сообщение об ошибке (внешняя ошибка) 21: Достижение заданной времени наработки 22: Достижение заданной длины 23: Зарезервировано | 5 | ○ |
| 07-05 | Выбор функции аналогового выхода 1 (АО1) | 0: Рабочая частота 1: Установка частоты 2: Зарезервировано | 0 | ○ |
| 07-07 | Функция выхода FM (в режиме высокоскоростного импульсного выхода) | 3: Значение числа оборотов в минуту 4: Выходной ток (в 2 раза больше номинально тока преобразователя) 5: Выходной ток (в 2 раза больше номинально тока двигателя) | 0 | ○ |

Руководство по эксплуатации малогабаритным частотным преобразователем серии FD10

| | | | | |
|-------|--|---|------------|---|
| | | 6: Выходное напряжение 7: Выходная мощность 8: Установка крутящего момента 9: Выходной крутящий момент 10: AI1 11: AI2 13: Значение клеммы DI5 14: Заданная частота Modbus 15: Зарезервировано 14: Ток крутящего момента (в 3 раза больше номинального тока двигателя) | | |
| 07-08 | Минимальный сигнал аналогового выхода 1 (АО1) | -100.0% ~ 07-10 | 0.0% | ○ |
| 07-09 | Соответствующая установка минимального сигнала аналогового выхода 1 (АО1) | 0.00 ~ 10.00 В | 0.00 В | ○ |
| 07-10 | Максимальный сигнал аналогового выхода 1 (АО1) | 07-08 ~ 100.0% | 100.0% | ○ |
| 07-11 | Соответствующая установка максимального сигнала аналогового выхода 1 (АО1) | 0.00 ~ 10.00 В | 10.00 В | ○ |
| 07-12 | Время фильтрации аналогового выхода 1 (АО1) | 0.000~10.000 сек | 0.000 сек | ○ |
| 07-18 | Подстройка нижнего предела FM | -100.0% ~ (07-20)% | 0.0% | ○ |
| 07-19 | Нижний предел выходного сигнала FM | 0.000 ~ 50.000 кГц | 0.000 кГц | ○ |
| 07-20 | Подстройка верхнего предела FM | (07.18) ~ +100.0% | 100.0% | ○ |
| 07-21 | Верхний предел выходного сигнала FM | 0.00 ~ 50.000 кГц <i>При снижении величины, пропорционально снизится выходная частота относительно показания выбранной функции в 07.07</i> | 50.000 кГц | ○ |
| 07-22 | Время фильтрации FM | 0.000 ~ 10.000 сек | 0.0 сек | ○ |
| 07-23 | Время задержки на подачу сигнала | 0.000 ~ 50.000 сек | 0.000 сек | ○ |

Руководство по эксплуатации малогабаритным частотным преобразователем серии FD10

| | | | | |
|---|---|---|-----------|---|
| | дискретного выхода 1 (DO1) | | | |
| 07-24 | Время задержки на снятие сигнала дискретного выхода 1 (DO1) | 0.000 ~ 50.000 сек | 0.000 сек | ○ |
| 07-25 | Задержка включения FM | 0.000 ~ 50.000 сек | 0.000 сек | ○ |
| 07-26 | Задержка выключения FM | 0.000 ~ 50.000 сек | 0.000 сек | ○ |
| 07-27 | Задержка включения реле 1 | 0.000 ~ 50.000 сек | 0.000 сек | ○ |
| 07-28 | Задержка выключения реле 1 | 0.000 ~ 50.000 сек | 0.000 сек | ○ |
| 07-29 | Задержка включения реле 2 | 0.000 ~ 50.000 сек | 0.000 сек | ○ |
| 07-30 | Задержка выключения реле 2 | 0.000 ~ 50.000 сек | 0.000 сек | ○ |
| 07-31 | Выбор логики работы выходного контакта | 0: Нормально открытый контакт 1: Нормально закрытый контакт Разряд единиц: DO1 Разряд десятков: зарезервировано Разряд сотых: реле 1 Разряд тысячных: реле 2 <i>*Необходимо выбрать двоичный код и перевести в шестнадцатеричное число!</i> | 0 | ○ |
| Группа 08: Параметры настройки панели управления | | | | |
| 08-00 | Пароль пользователя | 0 ~ 65535 (00000: пароль не задан) | 0 | ○ |
| 08-01 | Выбор функции кнопки ФК | 0: Функция не задана 1: Работа в толчковом режиме 2: Зарезервировано 3: Переключение ВРАЩЕНИЕ ВПЕРЕД/ В ОБРАТНОМ НАПРАВЛЕНИИ 4: Сброс установок ВВЕРХ/ВНИЗ 5: Движение по инерции до останова 6: Последовательность переключения источника выполнения команды (08.02) | 1 | ◎ |
| 08-02 | Переключение источника команды пуска ФК | 0: Панель управления →Клемма→Modbus 1: Панель управления ←→ Клемма | | |

Руководство по эксплуатации малогабаритным частотным преобразователем серии FD10

| | | | | |
|-------|---|---|------|---|
| | | 2: Панель управления ←→Modbus 3: Клемма ←→Modbus | | |
| 08-03 | Выбор функции СТОП/СБРОС | 0: Действительно для управления с панели управления 2: Действительно для управления с панели управления и при помощи клемм управления 3: Действительно для управления с панели управления и управления Modbus | 0 | ○ |
| 08-04 | Сброс на заводские настройки | 0: Неактивно 1: Активно 2: Резерв 3: Резерв | 0 | ◎ |
| 08-05 | Зарезервировано | | | |
| 08-06 | Настройка разрешения частоты при управлении с кнопок Λ / ∇ | 1: 00.01Гц; 2: 00.10Гц; 3: 01.00Гц; 4: 10.00Гц; | 2 | ○ |
| 08-07 | Выбор запоминания частоты памяти при отключении питания | Единицы: потенциометр, расположенный на панели управления Десятки: Modbus 0: Частота запоминается при отключении питания 1: Частота сбрасывается при отключении питания <i>*Bit сотых не использовать.</i> | 000 | ○ |
| 08-08 | Резерв | | | |
| 08-09 | Отображение рабочего состояния 1 | 0000 ~ FFFF Bit00: Рабочая частота вращения (индикатор Гц вкл.) Bit01: Установка частоты (индикатор Гц мигает) Bit02: Напряжение шины постоянного тока (Индикатор В вкл.) Bit03: Выходное напряжение (Индикатор В вкл.) Bit04: Выходной ток (Индикатор А вкл.) Bit05: Число оборотов в минуту | 031F | ○ |

Руководство по эксплуатации малогабаритным частотным преобразователем серии FD10

| | | | | |
|-------|---|---|------|---|
| | | <p>(Индикатор об./мин. вкл.) Bit06: Выходная мощность (Индикатор % вкл.) Bit07: Выходной крутящий момент (Индикатор % вкл.) Bit08: Установка значения ПИД-регулятора (Индикатор % мигает) Bit09: Обратная связь ПИД-регулятора (Индикатор % вкл.) Bit10: Состояние DI-входа Bit11: Состояние клемм выхода Bit12: Заданная величина крутящего момента (Индикатор % вкл.) Bit13: Значение числа импульсов Bit15: Фактический шаг простого ПЛК</p> | | |
| 08-10 | <p>Отображение рабочего состояния 2</p> | <p>0000 ~ FFFF Bit00: AI1 значение (Индикатор В вкл.) Bit01: AI2 значение (Индикатор В вкл.) Bit02: Зарезервировано Bit03: Зарезервировано Bit04: Процент перегрузки двигателя (Индикатор % вкл.) Bit05: Процент перегрузки преобразователя (Индикатор % вкл.) Bit06: Зарезервировано Bit07: Линейная скорость Bit08: Входной ток Bit09: Верхний предел частоты</p> | 0000 | ○ |
| 08-11 | <p>Отображение состояния останова</p> | <p>0000 ~ FFFF Bit00: Установка частоты индикатор Гц вкл.) Bit01: Напряжение шины постоянного тока (Индикатор В вкл.) Bit02: Состояние DI-входа Bit03: Состояние выходных клемм Bit04: Установка значения ПИД-регулятор (Индикатор % мигает) Bit05: Обратная связь ПИД-</p> | 038B | ○ |

Руководство по эксплуатации малогабаритным частотным преобразователем серии FD10

| | | | | |
|-------|--|--|-----------|---|
| | | регулятор (Индикатор % вкл.) Bit06: Заданная величина крутящего момента (Индикатор % вкл.) Bit07: AI1 значение (Индикатор В вкл.) Bit08: AI2 значение (Индикатор В вкл.) Bit09: Зарезервировано Bit10: Зарезервировано Bit11: Фактический шаг простого ПЛК и многошаговой скорости Bit12: Значение числа импульсов Bit14: Верхний предел частоты | | |
| 08-12 | Номер версии ПО | - | - | ● |
| 08-13 | Температура выпрямителя | 0.0~120.0°C | - | ● |
| 08-14 | Температура преобразователя | 0.0~120.0°C | - | ● |
| 08-15 | Коэффициент регулировки отображения частоты | 0.01 ~10.00 | 1.00 | ○ |
| 08-16 | Коэффициент регулировки отображения числа оборотов в минуту | 0.1 ~999.9% | 97.3% | ○ |
| 08-17 | Коэффициент регулировки отображения линейной скорости | 0.1 ~999.9% | 1.0% | ○ |
| 08-18 | Зарезервировано | | | |
| 08-19 | Наработка | 0 ~ 65535 ч | - | ● |
| 08-20 | Отслеживание верхней точки накопленной потребляемой мощности | Накопленная потребляемая мощность = (08-20)*1000-(08-21) | 0 кВт/ч | ● |
| 08-21 | Отслеживание нижней точки накопленной потребляемой мощности | | 0.0 кВт/ч | ● |

Руководство по эксплуатации малогабаритным частотным преобразователем серии FD10

| | | | | |
|---------------------|---|--|-----------|---|
| 08-22 | Установка исходного значения потребляемой мощности | Исходное значение потребляемой мощности = (08-22)*1000-(08-23) | 0 кВт/ч | ● |
| 08-23 | Установка исходного значения нижней точки потребляемой мощности | | 0.0 кВт/ч | ● |
| 08-24 ~ 08-29 | Зарезервировано | | | |
| 08-30 | Коэффициент регулировки отображения мощности двигателя | 0.00 ~ 3.00 | 1.00 | ○ |

Группа 09: Параметры регистрации неисправностей

| | | | | |
|-------|---------------------------|--|---|---|
| 09-00 | Ошибка 1 (текущая ошибка) | <p>0: Неисправность отсутствует</p> <p>1: Зарезервировано</p> <p>2: Перегрузка по току в процессе разгона</p> <p>3: Перегрузка по току в процессе торможения</p> <p>4: Перегрузка по току при постоянной скорости</p> <p>5: Перенапряжение в процессе разгона</p> <p>6: Перенапряжение в процессе торможения</p> <p>7: Перенапряжение при постоянной скорости</p> <p>8: Зарезервировано</p> <p>9: Превышение напряжения на ЗПТ</p> <p>10: Перегрузка преобразователя</p> <p>11: Перегрузка двигателя</p> <p>12: Обрыв фазы входной цепи</p> <p>13: Обрыв фазы выходной цепи</p> <p>14: Перегрев модуля IGBT</p> <p>15: Сигнал внешней неисправности</p> <p>16: Неисправность связи Modbus</p> <p>17: Зарезервировано</p> <p>18: Ошибка обнаружения тока</p> <p>19: Неисправность</p> | — | ● |
|-------|---------------------------|--|---|---|

Руководство по эксплуатации малогабаритным частотным преобразователем серии FD10

| | | | | |
|-------|---|--|---|---|
| | | автонастройки двигателя 20: Зарезервировано 21: Неисправность EEPROM платы управления 22: Зарезервировано 23: КЗ двигателя на землю 24-25: Зарезервировано 26: Достижение времени наработки 27-29: Зарезервировано 30: Работа без нагрузки 31: Потеря обратной связи от ПИД-регулятора во время работы ПЧ 40: Срабатывание ограничения тока | | |
| 09-01 | Ошибка 2 | | — | ● |
| 09-02 | Ошибка 3 | | — | ● |
| 09-03 | Ошибка 4 | | — | ● |
| 09-04 | Ошибка 5 | | — | ● |
| 09-05 | Ошибка 6 | | — | ● |
| 09-06 | Рабочая частота при возникновении ошибки 1 | — | — | ● |
| 09-07 | Зарезервировано | — | — | ● |
| 09-08 | Выходное напряжение при возникновении ошибки 1 | — | — | ● |
| 09-09 | Выходной ток при возникновении ошибки 1 | — | — | ● |
| 09-10 | Напряжение ЗПТ при возникновении ошибки 1 | — | — | ● |
| 09-11 | Температура IGBT при возникновении ошибки 1 | — | — | ● |
| 09-12 | Состояние входных клемм при возникновении ошибки 1 | — | — | ● |

Руководство по эксплуатации малогабаритным частотным преобразователем серии FD10

| | | | | |
|-------|---|---|---|---|
| 09-13 | Состояние выходных клемм при возникновении ошибки 1 | — | — | ● |
| 09-14 | Рабочая частота при возникновении ошибки 2 | — | — | ● |
| 09-15 | Зарезервировано | — | — | ● |
| 09-16 | Выходное напряжение при возникновении ошибки 2 | — | — | ● |
| 09-17 | Выходной ток при возникновении ошибки 2 | — | — | ● |
| 09-18 | Напряжение ЗПТ при возникновении ошибки 2 | — | — | ● |
| 09-19 | Температура IGBT при возникновении ошибки 2 | — | — | ● |
| 09-20 | Состояние входных клемм при возникновении ошибки 2 | — | — | ● |
| 09-21 | Состояние выходных клемм при возникновении ошибки 2 | — | — | ● |
| 09-22 | Рабочая частота при возникновении ошибки 3 | — | — | ● |
| 09-23 | Зарезервировано | — | — | ● |
| 09-24 | Выходное напряжение при возникновении ошибки 3 | — | — | ● |
| 09-25 | Выходной ток при возникновении ошибки 3 | — | — | ● |
| 09-26 | Напряжение ЗПТ при возникновении ошибки 3 | — | — | ● |
| 09-27 | Температура IGBT | — | — | ● |

Руководство по эксплуатации малогабаритным частотным преобразователем серии FD10

| | | | | |
|------------------------------------|--|---|--------|---|
| | при возникновении ошибки 3 | | | |
| 09-28 | Состояние входных клемм при возникновении ошибки 3 | — | — | ● |
| 09-29 | Состояние выходных клемм при возникновении ошибки 3 | — | — | ● |
| Группа 10: Параметры защиты | | | | |
| 10-00 | Защита двигателя от перегрузки | 0: Отключить 1: ЭД с вентилятором охлаждения на валу 2: ЭД с встроенным независимым вентилятором охлаждения | 2 | ● |
| 10-01 | Коэффициент защиты двигателя от перегрузки | 0.0% ~ 120.0% (относительно номинального тока ЭД) | 100.0% | ○ |
| 10-02 | Выбор активации защиты от перенапряжения при резком останове | 0: Неактивна 1: Активна | 1 | ○ |
| 10-03 | Точка перенапряжения при резком останове | 220 В преобразователь: 120% ~ 150% | 123% | ○ |
| | | 380 В преобразователь: 120% ~ 150% | 140% | |
| 10-04 | Выбор защиты от перенапряжения | Единицы: выбор защиты от перенапряжения при резком останове 0: Неактивно 1: Активно Десятки: ограничение тока аппаратных средств 0: Неактивно 1: Активно Сотни: Выбор снятия блокировки неисправности части преобразователя по току 0: Можно разблокировать 1: Можно разблокировать спустя 60 секунд после блокировки 2: Блокировка сохраняется, можно снять только после | 101 | |

Руководство по эксплуатации малогабаритным частотным преобразователем серии FD10

| | | | | |
|-------|---|--|-------------------------|---|
| | | сброса питания | | |
| 10-05 | Точка защиты от перенапряжения при резком останове | 50.0 ~ 200.0% | В зависимости от модели | ● |
| 10-06 | Коэффициент падения напряжение при перенапряжении при резком останове | 0.00 ~ 50.00 Гц/сек | 10.00 Гц/сек | ○ |
| 10-07 | Выбор защиты от обрыва входной и выходной фазы | Единичный бит: защиты от обрыва входной фазы Десятичный бит: защиты от обрыва выходной фазы 0: Активно 1: Неактивно | 11 | ○ |
| 10-08 | Выбор защиты при перегрузке/недостаточной нагрузке | Единицы: выбор предварительного предупреждения о перегрузке/недостаточной нагрузке 0: Предупреждение о перегрузке ЭД 1: Предупреждение о перегрузке ПЧ Десятки: выбор действия преобразователя при возникновении перегрузки/недостаточной нагрузке 0: Преобразователь НЕ выдает ошибку и продолжает работу при возникновении перегрузки/недостаточной нагрузке 1: Преобразователь выдает ошибку при недостаточной нагрузке, и останавливается при возникновении перегрузки; 2: Преобразователь выдает ошибку при перегрузке, и останавливается при недостаточной нагрузке; 3: Преобразователь останавливается при недостаточной нагрузке; Сотни: Активна защита при | 000 | ○ |

Руководство по эксплуатации малогабаритным частотным преобразователем серии FD10

| | | | | |
|-------|---|---|-------------------------|---|
| | | перегрузке/недостаточной нагрузке 0: Всегда активно 1: Активно только при работе с постоянной скоростью | | |
| 10-09 | Точка обнаружения перегрузки | (10-11) ~ 200% (относительно номинального значения тока ЭД) | В зависимости от модели | ○ |
| 10-10 | Время обнаружения перегрузки | 0.1 ~ 3600.0 сек | 1.0 сек | ○ |
| 10-11 | Точка обнаружения недостаточной нагрузки | 0% ~ (10-09) (относительно номинального значения тока ЭД) | 50% | ○ |
| 10-12 | Время обнаружения недостаточной нагрузки | 0.1 ~ 3600.0 сек | 1.0 сек | ○ |
| 10-13 | Число автоматических сбросов ошибок | 0 ~ 10 (при превышении установленного числа, ошибка появится на экране и произойдет останов) | 0 | ○ |
| 10-14 | Интервал автоматического сброса неисправности | 0.1 ~ 3600.0 сек | 1.0 сек | ○ |
| 10-15 | Установка порога перенапряжения | 0~2500.0 В | В зависимости от модели | ○ |
| 10-16 | Установка порога недостаточного напряжения | 0~2500.0 В | В зависимости от модели | ○ |
| 10-17 | Выбор специальных функций | Автоматическое снижение частоты при нестабильном напряжении; 0: Неактивно 1: Активно | 0 | |
| 10-18 | Выбор действия при неисправности выходных клемм | Единицы: Пониженное напряжение Десятки: Автоматический сброс 0: Активно 1: Неактивно | 00 | ○ |
| 10-19 | Выбор действия при отключении питания | 0: Останов 1: Продолжение работы | 0 | ○ |
| 10-20 | Время ожидания при отключении питания и повторном запуске | 0.0 ~3600.0 сек | 1.0 сек | ○ |

Руководство по эксплуатации малогабаритным частотным преобразователем серии FD10

| | | | | |
|---|---|--|-------------------------|---|
| 10-21 | Снижение частоты при отключении питания | 0: Неактивно 1: Активно | 0 | ○ |
| 10-22 | Коэффициент падения частоты при мгновенном отключении питания | 0.00 Гц ~ 00-10 (Гц/сек) | 10.00 Гц/сек | ○ |
| 10.23 ~ 10.26 | Зарезервировано | | | |
| Группа 11: Параметры расширенных функций | | | | |
| 11-00 | Верхняя частота в толчковом режиме | 0.00 Гц ~ 00-10 (макс. частота) | 5.00 Гц | ○ |
| 11-01 | Время разгона в толчковом режиме | 0.0 ~ 3600.0 сек | В зависимости от модели | ○ |
| 11-02 | Время торможения в толчковом режиме | 0.0 ~ 3600.0 сек | В зависимости от модели | ○ |
| 11-03 | Время разгона 2 | 0.0 ~ 6500.0 сек (Для многоступ. режима) | В зависимости от модели | ○ |
| 11-04 | Время торможения 2 | 0.0 ~ 3600.0 сек (Для многоступ. режима) | В зависимости от модели | ○ |
| 11-05 | Время разгона 3 | 0.0 ~ 3600.0 сек (Для многоступ. режима) | В зависимости от модели | ○ |
| 11-06 | Время торможения 3 | 0.0 ~ 3600.0 сек (Для многоступ. режима) | В зависимости от модели | ○ |
| 11-07 | Время разгона 4 | 0.0 ~ 3600.0 сек (Для многоступ. режима) | В зависимости от модели | ○ |
| 11-08 | Время торможения 4 | 0.0 ~ 3600.0 сек (Для многоступ. режима) | В зависимости от модели | ○ |
| 11-09 | Действие при установке частоты ниже нижнего предела | 0: Работа на нижнем пределе частоты (00-14) 1: Останов 2: Спящий режим* *при установке начальной частоты в 0 Гц | 0 | ○ |
| 11-10 | Время восстановления из спящего режима | 0.0 ~ 3600.0 сек | 0.0 сек | ○ |
| 11-11 | Зарезервировано | | | |
| 11-12 | Управление вентилятором охлаждения ПЧ | 0: Пуск вентилятора при работе частотного преобразователя 1: Пуск вентилятора при включении питания | 0 | ○ |
| 11-19 | Установленное значения счетчика | (11-20) ~ 65535 (число при котором срабатывает | 0 | ○ |

Руководство по эксплуатации малогабаритным частотным преобразователем серии FD10

| | | | | |
|-------|--|---|----------|---|
| | | команда - "достижение установленного значения счетчика") | | |
| 11-20 | Заданное значение счетчика | 1 ~ (11-09) (число при котором срабатывает команда - "достижение заданного значения счетчика") | 0 | ○ |
| 11-21 | Длительность работы | 0 ~ 65535 мин (число при котором срабатывает команда - "достижение наработанного времени") | 0 мин | ○ |
| 11-22 | Резонансная частота 1 | 0.00 Гц ~ 00-10 (макс.частота) | 0.00 Гц | ○ |
| 11-23 | Амплитуда резонансной частоты 1 | 0.0 Гц ~ 00-10 (макс.частота) <i>Например если выбрано значение 4 Гц, то при разгоне или останове ПЧ будет преодолевать частоту 11-22 в диапазоне -2Гц~(11-22)~+2Гц)</i> | 0.01 Гц | ○ |
| 11-24 | Резонансная частота 2 | 0.00 Гц ~ 00-10 (макс.частота) | 0.00 Гц | ○ |
| 11-25 | Амплитуда резонансной частоты 2 | 0.00 Гц ~ 00-10 (макс.частота) | 0.01 Гц | ○ |
| 11-26 | Резонансная частота 3 | 0.00 Гц ~ 00-10 (макс.частота) | 0.00 Гц | ○ |
| 11-27 | Амплитуда резонансной частоты 3 | 0.00 Гц ~ 00-10 (макс.частота) | 0.01 Гц | ○ |
| 11-28 | Амплитуда режима колебания частоты | 0.0% ~ 100.0% (согласно заданной частоте) <i>0- режим выкл.</i> | 0.0% | ○ |
| 11-29 | Амплитуда частоты скачка режима колебания частоты | 0.0% ~ 50.0% (11-28) | 0.0% | ○ |
| 11-30 | Время нарастания скачка режима колебания частоты | 0.1 ~3600.0 сек | 5.0 сек | ○ |
| 11-31 | Длительность спада скачка режима колебания частоты | 0.1 ~3600.0 сек | 5.0 сек | ○ |
| 11-32 | Значение обнаружения частоты (FDT1) | 0.0 Гц ~ 00-10 (макс.частота) <i>(значение при котором срабатывает команда - "Достижение частоты FDT1")</i> | 50.00 Гц | ○ |

Руководство по эксплуатации малогабаритным частотным преобразователем серии FD10

| | | | | |
|---|---|--|----------|---|
| 11-33 | Значение обнаружения гистерезиса частоты (FDT1) | 0.0% ~ 100.0% (11-32) | 5.0% | ○ |
| 11-34 | Значение обнаружения частоты (FDT2) | 0.0 Гц ~ 00-10 (макс.частота) <i>(значение при котором срабатывает команда - "Достижение частоты FDT2")</i> | 50.00 Гц | ○ |
| 11-35 | Значение обнаружения гистерезиса частоты (FDT2) | 0.0% ~ 100.0% (11-34) | 5.0% | ○ |
| 11-36 | Диапазон обнаружения установленной частоты | 0.0 ~ 00-10 (макс.частота) <i>(заданная частота ± 11-36 при котором срабатывает команда - " Достижение установленной частоты ")</i> | 0.00 Гц | ○ |
| 11-37 - 11-38 | Зарезервировано | | | |
| Группа 12: Параметры ПИД-регулирования | | | | |
| 12-00 | Источник уставки ПИД-регулятора | 0: 12-01 1: AI1 2: AI2 3: зарезервировано 4: DI5 5: Многоступенчатое управление 6: Modbus 7: Потенциометр, расположенный на панели управления | 0 | ○ |
| 12-01 | Установка ПИД-регулятора с панели управления | -100.0%~100% (процент диапазона измерений датчика) | 50.0% | ○ |
| 12-02 | Источник обратной связи ПИД-регулятора | 0: AI1 1: AI2 2: зарезервировано 3: DI5 4: Modbus 5:Потенциометр, расположенный на панели управления | 0 | ○ |
| 12-03 | Логика ПИД-регулятора | 0: положительная <i>(если значение обратной связи меньше заданного значения-</i> | 0 | ○ |

Руководство по эксплуатации малогабаритным частотным преобразователем серии FD10

| | | | | |
|-----------------------|--|---|-----------|---|
| | | <i>сигнал увеличивается)</i> 1: отрицательная (если значение обратной связи меньше заданного значения- сигнал уменьшается) | | |
| 12-04 | Пропорциональный коэффициент усиления Кр1 | 0.0 ~ 100.0 | 1.0 | ○ |
| 12-05 | Время интегрирования Тi1 | 0.01 ~ 10.00 сек | 0.10 сек | ○ |
| 12-06 | Время дифференцирования Тd1 | 0.000 ~ 10.000 сек | 0.000 сек | ○ |
| 12-07 | Время фильтрации обратной связи ПИД-регулятора | 0.000 ~ 10.000 сек | 0.100 сек | ○ |
| 12-08 | Отклонение переключения параметра ПИД-регулятора 1 | 0.0% ~100.0% | 0.0% | ○ |
| 12-09 | Верхний предел выхода ПИД-регулятора | (12-10) ~ 100.0% | 100.0% | ○ |
| 12-10 | Нижний предел выхода ПИД-регулятора | -100.0% ~ (12-09) | 0.0% | ○ |
| 12-11 ... 12-13 | Резерв | | | |
| 12-14 | Значение обнаружения потери обратной связи от ПИД-регулятора | 0.0%: оценка о потере обратной связи не выполняется 0.1% ~ 100.0% | 0.0% | ○ |
| 12-15 | Время обнаружения потери обратной связи от ПИД-регулятора | 0.0 ~ 3600.0 сек | 1.0 сек | ○ |
| 12-16 | Функция ПИД-регулятора | Единицы: 0: поддерживает регулирование, когда частота достигает верхнего/нижнего предела 1: останавливает регулирование, когда частота достигает верхнего/нижнего предела Десятки: 0: в соответствии с заданным | 01 | ○ |

Руководство по эксплуатации малогабаритным частотным преобразователем серии FD10

| | | | | |
|---|---------------------------------|--|------|---|
| | | направлением 1: противоположно заданному направление | | |
| Группа 13: Параметры ПЛК и многоступенчатое управление | | | | |
| 13-00 | Многоступенчатая скорость 0 | -100.0% ~ 100.0% <i>(100%- соответствует верхней граничной частоте, отрицательное значение означает изменение направления вращения)</i> | 0.0% | ○ |
| 13-01 | Многоступенчатая скорость 1 | -100.0% ~ 100.0% | 0.0% | ○ |
| 13-02 | Многоступенчатая скорость 2 | -100.0% ~ 100.0% | 0.0% | ○ |
| 13-03 | Многоступенчатая скорость 3 | -100.0% ~ 100.0% | 0.0% | ○ |
| 13-04 | Многоступенчатая скорость 4 | -100.0% ~ 100.0% | 0.0% | ○ |
| 13-05 | Многоступенчатая скорость 5 | -100.0% ~ 100.0% | 0.0% | ○ |
| 13-06 | Многоступенчатая скорость 6 | -100.0% ~ 100.0% | 0.0% | ○ |
| 13-07 | Многоступенчатая скорость 7 | -100.0% ~ 100.0% | 0.0% | ○ |
| 13-08 | Многоступенчатая скорость 8 | -100.0% ~ 100.0% | 0.0% | ○ |
| 13-09 | Многоступенчатая скорость 9 | -100.0% ~ 100.0% | 0.0% | ○ |
| 13-10 | Многоступенчатая скорость 10 | -100.0% ~ 100.0% | 0.0% | ○ |
| 13-11 | Многоступенчатая скорость 11 | -100.0% ~ 100.0% | 0.0% | ○ |
| 13-12 | Многоступенчатая скорость 12 | -100.0% ~ 100.0% | 0.0% | ○ |
| 13-13 | Многоступенчатая скорость 13 | -100.0% ~ 100.0% | 0.0% | ○ |
| 13-14 | Многоступенчатая скорость 14 | -100.0% ~ 100.0% | 0.0% | ○ |
| 13-15 | Многоступенчатая скорость 15 | -100.0% ~ 100.0% | 0.0% | ○ |
| 13-16 | Время выполнения шага 0 | 0.0 ~ 6553.5 сек (мин) | 0.0 | ○ |
| 13-17 | Время выполнения шага 1 | 0.0 ~ 6553.5 сек (мин) | 0.0 | ○ |

Руководство по эксплуатации малогабаритным частотным преобразователем серии FD10

| | | | | |
|-------|--|--|-----|-----------------------|
| 13-18 | Время выполнения шага 2 | 0.0 ~ 6553.5 сек (мин) | 0.0 | <input type="radio"/> |
| 13-19 | Время выполнения шага 3 | 0.0 ~ 6553.5 сек (мин) | 0.0 | <input type="radio"/> |
| 13-20 | Время выполнения шага 4 | 0.0 ~ 6553.5 сек (мин) | 0.0 | <input type="radio"/> |
| 13-21 | Время выполнения шага 5 | 0.0 ~ 6553.5 сек (мин) | 0.0 | <input type="radio"/> |
| 13-22 | Время выполнения шага 6 | 0.0 ~ 6553.5 сек (мин) | 0.0 | <input type="radio"/> |
| 13-23 | Время выполнения шага 7 | 0.0 ~ 6553.5 сек (мин) | 0.0 | <input type="radio"/> |
| 13-24 | Время выполнения шага 8 | 0.0 ~ 6553.5 сек (мин) | 0.0 | <input type="radio"/> |
| 13-25 | Время выполнения шага 9 | 0.0 ~ 6553.5 сек (мин) | 0.0 | <input type="radio"/> |
| 13-26 | Время выполнения шага 10 | 0.0 ~ 6553.5 сек (мин) | 0.0 | <input type="radio"/> |
| 13-27 | Время выполнения шага 11 | 0.0 ~ 6553.5 сек (мин) | 0.0 | <input type="radio"/> |
| 13-28 | Время выполнения шага 12 | 0.0 ~ 6553.5 сек (мин) | 0.0 | <input type="radio"/> |
| 13-29 | Время выполнения шага 13 | 0.0 ~ 6553.5 сек (мин) | 0.0 | <input type="radio"/> |
| 13-30 | Время выполнения шага 14 | 0.0 ~ 6553.5 сек (мин) | 0.0 | <input type="radio"/> |
| 13-31 | Время выполнения шага 15 | 0.0 ~ 6553.5 сек (мин) | 0.0 | <input type="radio"/> |
| 13-32 | Зарезервировано | | | |
| 13-33 | Зарезервировано | | | |
| 13-34 | Единицы измерения времени (Режим простого ПЛК) | 0: сек. (секунд) 1: мин. (минут) | 0 | <input type="radio"/> |
| 13-35 | Режим простого ПЛК | 0: Останов после выполнения одного цикла 1: Сохранение рабочей частоты после выполнения одного цикла 2: Циклический режим работы | 0 | <input type="radio"/> |
| 13-36 | Выбор действия простого ПЛК после отключения питания | 0: Не запоминать 1: Запоминать(при отключении питания происходит запоминание текущей ступени ПЛК, частоту и направления | 0 | <input type="radio"/> |

Руководство по эксплуатации малогабаритным частотным преобразователем серии FD10

| | | | | |
|---|--|--|-----|---|
| | | вращения) | | |
| 13-37 | Выбор действия простого ПЛК после останова | 0: Перезапуск после шага 0 1: Продолжение работы с шага, предшествующего останову | 0 | ○ |
| 13-38 | Назначенный канал многошаговой скорости 0 | 0: 13-00 1: A11 2: A12 3: Зарезервировано 4: DI5 5: ПИД-регулятор 6: Потенциометр, расположенный на панели управления 7: Частота, заданная с панели управления (00-08), изменение при помощи ▲ /▼ | 0 | ○ |
| 13-39 | Назначенный канал многошаговой скорости 1 | 0: 13-01 1: A11 2: A12 3: Зарезервировано 4: DI5 5: ПИД-регулятор 6: Потенциометр, расположенный на панели управления 7: Частота, заданная с панели управления (00-08), может быть изменена при помощи клавиши ВВЕРХ ▲ /ВНИЗ ▼ | 0 | ○ |
| Группа 14: Параметры канала связи MODBUS RTU | | | | |
| 14-00 | Адрес преобразователя | 1 ~ 247, 0 – широковещательный адрес | 001 | ○ |
| 14-01 | Скорость передачи данных | 0: 1200 бит/с 1: 2400 бит/с 2: 4800 бит/с 3: 9600 бит/с 4: 19200 бит/с 5: 38400 бит/с 6: 57600 бит/с | 3 | ○ |
| 14-02 | Формат данных | 0: Без проверки четности (N-8-1) для удаленного устройства 1: Проверка четности (E-8-1) для удаленного устройства 2: Проверка нечетности (O-8-1) для удаленного устройства | 3 | ○ |

Руководство по эксплуатации малогабаритным частотным преобразователем серии FD10

| | | | | |
|-------|--|---|---------|---|
| | | 3: Без проверки четности (N-8-2) для удаленного устройства 4: Проверка четности (E-8-2) для удаленного устройства 5: Проверка нечетности (O-8-2) для удаленного устройства | | |
| 14-03 | Время задержки в линии связи | 0 ~ 200 мкс | 5 мкс | ○ |
| 14-04 | Время ожидания соединения | 0.0 (неактивно) 0.1 ~ 60.0 сек | 0.0 сек | ○ |
| 14-05 | Реакция преобразователя при возникновении ошибки связи | 0: Ошибка и останов выбегом 1: Отсутствие ошибки и продолжение работы 2: Отсутствие ошибки и останов, согласно заданному режиму останова (активно только в режиме связи) 3: Отсутствие ошибки и останов согласно заданному режиму останова (активно для всех режимов управления) | 0 | |
| 14-06 | Зарезервировано | | | |
| 14-07 | Установка выходной частоты через Modbus | 0: Запрещено 1: Разрешено | 0 | |

4.2 Таблица параметров текущего контроля

| Код функции | Наименование | Минимальное значение | Адрес связи (шестнадцатеричное число) | Адрес связи (десятичное число) |
|-------------|------------------------------|----------------------|---------------------------------------|--------------------------------|
| 30-00 | Рабочая частота (Гц) | 0.01 Гц | 0x7000 | 28672 |
| 30-01 | Заданная частота (Гц) | 0.01 Гц | 0x7001 | 28673 |
| 30-02 | Напряжение ЗПТ (В) | 0.1 В | 0x7002 | 28674 |
| 30-03 | Выходное напряжение (В) | 1 В | 0x7003 | 28675 |
| 30-04 | Выходной ток (А) | 0.01А | 0x7004 | 28676 |
| 30-05 | Выходная мощность (кВт) | 0.1 кВт | 0x7005 | 28677 |
| 30-06 | Выходной крутящий момент (%) | 0.10% | 0x7006 | 28678 |
| 30-07 | Состояние входных клемм | 1 | 0x7007 | 28679 |
| 30-08 | Состояние выходных клемм | 1 | 0x7008 | 28680 |

Руководство по эксплуатации малогабаритным частотным преобразователем серии FD10

| | | | | |
|-------|-------------------------------------|------------|--------|-------|
| 30-09 | Напряжение AI1 входа (В) | 0.01 В | 0x7009 | 28681 |
| 30-10 | Напряжение AI2 входа (В) | 0.01 В | 0x700A | 28682 |
| 30-11 | Зарезервировано | | | |
| 30-12 | Значение счетчика | 1 | 0x700C | 28684 |
| 30-13 | Значение длины | 1 | 0x700D | 28685 |
| 30-14 | Скорость двигателя | 1 об./мин. | 0x700E | 28686 |
| 30-15 | Заданное значение ПИД-регулятора | 0.1% | 0x700F | 28687 |
| 30-16 | Обратная связь от ПИД-регулятора | 0.1% | 0x7010 | 28688 |
| 30-17 | Фактический шаг работы простого ПЛК | 1 | 0x7011 | 28689 |
| 30-18 | Входная частота DI5 | 0.01Гц | 0x7012 | 28690 |
| 30-24 | Линейная скорость | 1 м/мин | 0x7018 | 28696 |
| 30-25 | Время наработки | 1 мин | 0x7019 | 28697 |
| 30-26 | Зарезервировано | | | |
| 30-27 | Заданное значение крутящего момента | 0.1% | 0x701B | 28699 |
| 30-28 | Крутящий момент на выходе | 0.1 Нм | 0x701C | 28700 |
| 30-29 | Зарезервировано | | | |
| 30-32 | Коэффициент мощности двигателя | 0.01 | 0x7020 | 28704 |
| 30-33 | Расчетная частота двигателя | 0.01 Гц | 0x7021 | 28705 |
| 30-34 | Входной переменный ток | 0.1А | 0x7022 | 28706 |

Глава 5 Поиск и устранение неисправностей

5.1 Поиск и устранение неисправностей

| | |
|----------------------------|---|
| Наименование неисправности | Защита от КЗ ПЧ |
| Код | Err01 |
| Причина | <ol style="list-style-type: none"> 1. Короткое замыкание или замыкание на землю на выходной фазе преобразователя; 2. Слишком длинный моторный кабель, 3. Перегрев модуля; 4. Неисправность платы управления; 5. Неисправность блока питания; 6. Неисправность IGBT модуля; 7. Ускорение и торможение производятся слишком быстро; 8. Сильные внешние электромагнитные помехи 9. Большие переходные процессы в нагрузке |
| Способ устранения | <p>Проверьте двигатель на предмет неисправности, износа изоляции или повреждения кабеля;</p> <p>Установите выходной фильтр;</p> <p>Убедитесь в отсутствии блокировки воздухопроводов, а также в нормальном функционировании вентилятора. Устраните обнаруженные проблемы;</p> <p>Убедитесь в надлежащем подключении кабелей;</p> <p>Проверьте нет ли наведенных электромагнитных помех в месте установки;</p> <p>Обратитесь в техподдержку;</p> |
| Наименование неисправности | Перегрузка по току при ускорении |
| Код | Err02 |
| Причина | <ol style="list-style-type: none"> 1. Короткое замыкание или замыкание на землю на выходной фазе преобразователя; 2. Режим управления – векторный, но автонастройка не выполняется; 3. Недостаточное время ускорения; 4. Слишком низкое напряжение сети питания; 5. Выключение или обрыв работающего двигателя; 6. Нагрузка на валу ЭД растет слишком резко во время разгона; 7. Выбран преобразователь недостаточной мощности |
| Способ устранения | <p>Проверьте двигатель на предмет неисправности, износа изоляции или повреждения кабеля;</p> <p>Определите параметры двигателя;</p> <p>Увеличьте время разгона;</p> <p>Отрегулируйте ручное ускорение крутящего момента или кривую напряжение/частота;</p> <p>Задайте напряжение в пределах нормы;</p> |

Руководство по эксплуатации малогабаритным частотным преобразователем серии FD10

| | |
|--|---|
| | Выберите запуск отслеживания скорости или запустите двигатель до момента его останова; Выберите преобразователь частоты большей мощности 7. Отмените мгновенное добавление нагрузки Выберите преобразователь большей мощности |
|--|---|

| | |
|----------------------------|--|
| Наименование неисправности | Перегрузка по току при торможении |
| Код | Err03 |
| Причина | 1. Короткое замыкание или замыкание на землю на выходной фазе преобразователя; 2. Режим управления – векторный, но автонастройка ЭД не выполняется; 3. Слишком короткое время торможения; 4. Слишком низкое напряжение ЗПТ; 5. Нагрузка на валу ЭД растет слишком резко во время торможения; 6. Не установлен блок торможения и резистор для динамического торможения |
| Способ устранения | Проверьте двигатель на предмет неисправности, износа изоляции или повреждения кабеля; Определите параметры двигателя; Увеличьте время торможения; Задайте напряжение в пределах нормы; Установите блок торможения и резистор для динамического торможения |

| | |
|----------------------------|--|
| Наименование неисправности | Перегрузка по току при работе с постоянной скоростью |
| Код | Err04 |
| Причина | 1. Короткое замыкание или замыкание на землю на выходной стороне преобразователя; 2. Режим управления – векторный, но автонастройка ЭД не выполняется; 3. Слишком низкое напряжение ЗПТ; 4. Нагрузка на валу ЭД растет слишком резко во время работы; 5. Выбран преобразователь недостаточной мощности |
| Способ устранения | Проверьте двигатель на предмет неисправности, износа изоляции или повреждения кабеля; Определите параметры двигателя; Задайте напряжение в пределах нормы; Выберите преобразователь большей мощности |

Руководство по эксплуатации малогабаритным частотным преобразователем серии FD10

| | |
|----------------------------|--|
| Наименование неисправности | Перенапряжение при разгоне |
| Код | Err05 |
| Причина | 1. Слишком высокое входное напряжение; 2. Слишком короткое время разгона; 3. Не установлен блок торможения и резистор для динамического торможения |
| Способ устранения | Проверьте напряжение питания; Увеличьте время разгона; Установите блок торможения и резистор для динамического торможения |

| | |
|----------------------------|---|
| Наименование неисправности | Перенапряжение во время торможения |
| Код | Err06 |
| Причина | 1. Слишком высокое входное напряжение; 2. Слишком короткое время торможения; 3. Не установлен блок торможения и резистор для динамического торможения |
| Способ устранения | Проверьте напряжение питания; Увеличьте время разгона; Установите блок торможения и резистор для динамического торможения |

| | |
|----------------------------|---|
| Наименование неисправности | Перенапряжение при работе с постоянной скоростью |
| Код | Err07 |
| Причина | Слишком высокое входное напряжение |
| Способ устранения | Проверьте напряжение питания; Увеличьте время разгона; Установите блок торможения и резистор для динамического торможения |

| | |
|----------------------------|---|
| Наименование неисправности | Сбой питания |
| Код | Err08 |
| Причина | Входное напряжение не соответствует допустимому диапазону |
| Способ устранения | Проверьте сетевое напряжение питания |

Руководство по эксплуатации малогабаритным частотным преобразователем серии FD10

| | |
|----------------------------|---|
| Наименование неисправности | Недостаточное напряжение |
| Код | Err09 |
| Причина | <ol style="list-style-type: none"> 1. Мгновенное выключение питания; 2. Входное напряжение вне заданного диапазона; 3. Напряжение на шине постоянного тока не соответствует норме; 4. Неисправность выпрямительного моста; 5. Неисправность блока питания; 6. Неисправность платы управления; |
| Способ устранения | Проверьте сетевое напряжение питания; |

| | |
|----------------------------|--|
| Наименование неисправности | Перегрузка преобразователя |
| Код | Err10 |
| Причина | <ol style="list-style-type: none"> 1. Слишком высокая нагрузка или блокировка вала двигателя; 2. Выбран преобразователь недостаточной мощности 3. Время ускорения\торможения слишком мало |
| Способ устранения | <p>Снизьте нагрузку, проверьте состояние двигателя и оборудования;</p> <p>Выберите преобразователь большей мощности</p> <p>Увеличьте время разгона\торможения</p> <p>Выберете подходящий ЭД</p> |

| | |
|----------------------------|--|
| Наименование неисправности | Перегрузка двигателя |
| Код | Err11 |
| Причина | <ol style="list-style-type: none"> 1. Неверная настройка параметров работы ЭД 2. Слишком высокая нагрузка двигателя или произошла блокировка двигателя 3. Выбран преобразователь недостаточной мощности 4. Проверьте нагрузку и при необходимости настройте форсирование момента |
| Способ устранения | <p>Задайте правильные настройки параметров работы ЭД</p> <p>Снизьте нагрузку, проверьте состояние двигателя и оборудования</p> <p>Выберите преобразователь большей мощности</p> <p>Проверьте сетевое напряжение питания</p> |

Руководство по эксплуатации малогабаритным частотным преобразователем серии FD10

| | |
|----------------------------|--|
| Наименование неисправности | Обрыв входной фазы |
| Код | Err12 |
| Причина | 1. Ненадлежащее входное питание; 2. Неисправность блока питания; 3. Неисправность платы управления |
| Способ устранения | Проверьте входное питание и устраните неисправность; Обратитесь в техподдержку |

| | |
|----------------------------|--|
| Наименование неисправности | Обрыв выходной фазы |
| Код | Err13 |
| Причина | 1. Ненадлежащее соединение проводов; 2. Асимметрия выходного напряжения во время работы двигателя; 3. Неисправность панели управления; 4. Неисправность IGBT модуля |
| Способ устранения | Проверьте двигатель на предмет неисправности, износа изоляции или повреждения кабеля; Проверьте сетевое напряжение питания Убедитесь в том, что трехфазная обмотка двигателя в порядке; Обратитесь в техподдержку |

| | |
|----------------------------|---|
| Наименование неисправности | Перегрев IGBT модуля |
| Код | Err14 |
| Причина | 1. Слишком высокая температура окружающей среды; 2. Забит воздухопровод ПЧ; 3. Неисправны вентиляторы охлаждения; 4. Неисправен терморезистор (датчик температуры) силового модуля; 5. Неисправен модуль IGBT |
| Способ устранения | Снизьте температуру окружающей среды; Очистите воздухопровод; Замените охлаждающие вентиляторы; Обратитесь в техподдержку |

| | |
|----------------------------|---|
| Наименование неисправности | Неисправность внешнего устройства |
| Код | Err15 |
| Причина | DI-клемма получает сигнал о внешней неисправности от периферийного устройства |

Руководство по эксплуатации малогабаритным частотным преобразователем серии FD10

| | |
|----------------------------|--|
| Способ устранения | Определите источник неисправности, устраните неисправность и перезапустите преобразователь |
| Наименование неисправности | Неисправность связи (Modbus) |
| Код | Err16 |
| Причина | 1. Неисправность хост-компьютера; 2. Кабель связи неисправен; 3. Параметры группы 14 заданы неверно |
| Способ устранения | Проверьте соединение и работу хост-компьютера; Проверьте соединение связи; Задайте верные параметры группы 14 |
| Наименование неисправности | Ошибка обнаружения тока |
| Код | Err18 |
| Причина | 1. Неисправность встроенного датчика тока; 2. Неисправность платы управления 3. Сильные электромагнитные помехи в месте установки ПЧ |
| Способ устранения | Проверьте наличие электромагнитных помех в месте установки ПЧ; Обратитесь в техподдержку |
| Наименование неисправности | Ошибка автонастройки двигателя |
| Код | Err19 |
| Причина | 1. Неверно заданы параметры двигателя; 2. Задержка процесса идентификации параметра |
| Способ устранения | Задайте параметры в соответствии с паспортными данными двигателя; Проверьте кабельное соединение преобразователя и двигателя |
| Наименование неисправности | Ошибка чтения/записи EEPROM |
| Код | Err21 |
| Причина | Неисправна микросхема EEPROM на плате управления |
| Способ устранения | Обратитесь в техподдержку |

Руководство по эксплуатации малогабаритным частотным преобразователем серии FD10

| | |
|----------------------------|---|
| Наименование неисправности | Короткое замыкание двигателя на землю |
| Код | Err23 |
| Причина | 1. Короткое замыкание двигателя на землю 2. Неисправность IGBT модуля преобразователя |
| Способ устранения | Проверьте исправность кабелей и соединений на выходных цепях ПЧ Проверьте исправность трехфазной обмотки ЭД Обратитесь в техподдержку |
| Наименование неисправности | Достижение наработки |
| Код | Err26 |
| Причина | 1. Время наработки достигает заданного значения |
| Способ устранения | Сбросьте данные параметра |
| Наименование неисправности | Неисправность холостого хода |
| Код | Err30 |
| Причина | 1. Рабочий ток преобразователя ниже, чем запрограммирован в настройках ПЧ |
| Способ устранения | Убедитесь, что номинальные параметры ЭД запрограммированы верно Проверьте исправность кабелей и соединений на выходных цепях ПЧ Проверьте исправность трехфазной обмотки ЭД |
| Наименование неисправности | Потеряна обратная связь от ПИД-регулятора во время работы |
| Код | Err31 |
| Причина | 1. Обратная связь от ПИД-регулятора ниже 12-26 2. Отсутствует источник обратной связи |
| Способ устранения | Проверьте сигнал обратной связи от ПИД-регулятора или задайте 12-26 надлежащим образом |
| Наименование неисправности | Ошибка ограничения тока |
| Код | Err40 |
| Причина | 1. Слишком высокая нагрузка или блокировка вала двигателя; 2. Выбран преобразователь недостаточной мощности. |
| Способ устранения | Снизьте нагрузку или определите работоспособность двигателя; Выберите преобразователь большей мощности |

Руководство по эксплуатации малогабаритным частотным преобразователем серии FD10

| | |
|----------------------------|---|
| Наименование неисправности | Пониженное напряжение электропитания |
| Код | P-lu |
| Причина | 1. Пониженное напряжение электропитания 2. Неисправность встроенного блока питания или платы управления преобразователя частоты 3: Преобразователь не соответствует источнику питания |
| Способ устранения | Проверьте сетевое напряжение питание преобразователя Обратитесь в техподдержку Проверьте соответствие номинального напряжение преобразователя источнику питания. |

Глава 6 Настройка коммуникационного протокола RS-485 Modbus

ВНИМАНИЕ!

1. Для преобразователя частоты серии FD10, для установки обмена данными по протоколу RS-485 Modbus RTU измените значение параметра 14-07=1.
2. Для устойчивой работы протокола связи, необходимо экранировать витую пару и прокладывать ее как сигнальную линию управления согласно п. 1.5.1.

Список адресов связи 485 для управления и мониторинга работы:

| Определение | Адрес регистра (Hex) | Описание | R/W |
|-----------------------------|----------------------------------|------------------------------|-----|
| Команды состояния (Раздел1) | 1001H | Рабочая частота (Гц) | R |
| | 1002H | Заданная частота (Гц) | R |
| | 1003H | Напряжение ЗПТ (В) | R |
| | 1004H | Выходное напряжение (В) | R |
| | 1005H | Выходной ток (А) | R |
| | 1006H | Выходная мощность (кВт) | R |
| | 1007H | Выходной крутящий момент (%) | R |
| | 1008H | Состояние входных клемм | R |
| | 1009H | Состояние выходных клемм | R |
| | 100AH | Напряжение AI1 входа (В) | R |
| | 100BH | Напряжение AI2 входа (В) | R |
| | 100DH | Значение счетчика | R |
| | 100EH | Значение длины | R |
| | 100FH | Скорость двигателя | R |
| 1010H | Заданное значение ПИД-регулятора | R | |

Руководство по эксплуатации малогабаритным частотным преобразователем серии FD10

| | | | |
|------------------------|-------|--|---|
| | 1011H | Обратная связь от ПИД-регулятора | R |
| | 1012H | Фактический шаг работы простого ПЛК | R |
| | 1013H | Входная частота DI5 (0.01Гц) | R |
| | 1014H | Скорость обратной связи | R |
| | 1015H | Оставшееся время работы(мин) | R |
| | 1016H | Значение сигнала на AI1 (0.01В) | R |
| | 1017H | Значение сигнала на AI2 (0.01В) | R |
| | 101AH | Время включения питания | R |
| | 101BH | Время в режиме работы | R |
| | 101CH | Частота входных импульсов DI5 (относительно максимальной частоты, 1Гц) | R |
| | 101EH | Текущее значение обратной связи | R |
| | 101FH | Отображение значения источника частоты А | R |
| | 1020H | Отображение значения источника частоты Б | R |
| Команды управления | 2000H | 0001H: Вращение в прямом направлении | W |
| | | 0002H: Вращение в обратном направлении | |
| | | 0003H: Толчковое вращение в прямом направлении | |
| | | 0004H: Толчковое вращение в обратном направлении | |
| | | 0005H: Останов торможением | |
| | | 0006H: Останов на выбеге (Аварийный стоп) | |
| | | 0007H: Сброс ошибки | |
| | | 0008H: Толчковый останов | |
| | | 0009H: Предварительное возбуждение ЭД | |
| Команды настроек связи | 2001H | Заданная выходная частота ПЧ (0~Fmax (единица измерения: 0,01 Гц)) | W |
| | 2002H | Настройка ПИД, диапазон (0~1000, 1000 соответствует 100,0%) | |
| | 2003H | Обратная связь ПИД, диапазон (0~1000, 1000 соответствует 100,0%) ПРАВИЛО: если записанное значение больше, чем в 2002H, то вых. частота | W |

Руководство по эксплуатации малогабаритным частотным преобразователем серии FD10

| | | | |
|---------------------------------|-------|--|---|
| | | снижается (если меньше, то соотв.). Чем больше разница, тем быстрее изменение частоты. | |
| | 2004H | Установленное значение крутящего момента (-3000~3000, 1000 соответствует 100,0% номинального тока двигателя) | W |
| | 2005H | Заданное значение верхней предельной частоты вращения вперед (0~Fmax (единица измерения: 0,01 Гц)) | W |
| | 2006H | Заданное значение верхней предельной частоты вращения назад (0~Fmax (единица измерения: 0,01 Гц)) | W |
| | 2007H | Верхний предел крутящего момента при нормальной работе (0~3000, 1000 соответствуют 100,0% номинального тока ПЧ) | W |
| | 2008H | Установленный верхний предел тормозного момента (0~3000, 1000 соответствуют 100,0% номинального тока двигателя) | W |
| | 2009H | Бит специальной управляющей команды: Бит0~1: =00: двигатель 1; =01: двигатель 2; =10: двигатель 3; =11: двигатель 4 Бит 2: = 1 управление крутящим моментом; = 0: управление скоростью | W |
| | 200AH | Резерв | W |
| | 200BH | Резерв | W |
| | 200CH | Заданное значение напряжения (специально для отдельной функции V/F) (0~1000, 1000 соответствуют 100,0% номинального тока двигателя) | W |
| | 200DH | Заданное значение аналогового выхода 1 (-1000~1000, 1000 соответствует 100,0%) | W |
| | 200EH | Заданное значение аналогового выхода 2 (-1000~1000, 1000 соответствует 100,0%) | W |
| Регистры состояния ПЧ (Раздел2) | 2100H | 0001H: Вращение вперед | R |
| | | 0002H: Вращение назад | |
| | | 0003H: ПЧ остановлен | |
| | | 0004H: ПЧ в состоянии ошибки | |
| | | 0005H: ПЧ в состоянии недостаточного питания | |
| Регистры состояния ПЧ (Раздел3) | 2101H | Бит 0: = 0: напряжение шины постоянного тока не в норме =1: напряжение шины постоянного тока в норме Бит 1~2: =00: двигатель 1; =01: двигатель 2; =10: двигатель 3; =11: двигатель 4 Бит 3: =0: Асинхронный ЭД; =1: Резерв | R |

Руководство по эксплуатации малогабаритным частотным преобразователем серии FD10

| | | | |
|-----------------------|-------|--|---|
| | | Бит 4: =0: Нет предупреждения о перегрузке; =1: Есть предупреждение о перегрузке Бит 5: =0: двигатель не в предвозбуждении; =1: двигатель в предвозбуждении | |
| ПЧ находится в отказе | 2102H | Код ошибки (см. описание типа неисправности) | R |

Таблица значений кодов ошибок протокола связи ПЧ:

| Код | Значение | Описание |
|-----|--|---|
| 01H | Недопустимая команда | Когда код команды, полученный от ведущего компьютера, нельзя реализовать. Это может быть связано с тем, что код функции применим только к новому устройству и не настроен на этом устройстве. |
| 02H | Неверный адрес данных | Для преобразователя запрошенный адрес данных главного компьютера является адресом, который не разрешен. В частности, комбинация адреса регистра и количества переданных байтов является недопустимой. |
| 03H | Недопустимое значение данных | Когда полученное поле данных содержит недопустимое значение. |
| 04H | Операция завершилась ошибкой | В операции записи настройка параметра недействительна, например, входная клемма не может быть настроена повторно на одну и ту же функцию. |
| 05H | Неверный пароль | Пароль, записанный на адрес проверки пароля, отличается от пароля, установленного пользователем P07.00 |
| 06H | Ошибка передачи данных | В информации пакета, отправленной ведущим компьютером, длина пакета данных неверна или контрольный бит CRC формата RTU отличается от контрольного суммы вычислений ПЧ. |
| 07H | Параметр доступен только для чтения | Параметры доступны только для чтения. |
| 08H | Параметры не могут быть изменены во время работы | Параметры, измененные в операции записи ведущего компьютера, являются параметрами, которые не могут быть изменены в процессе работы. |
| 09H | Защита паролем | Когда установлен пароль пользователя-система будет заблокирована для команд. |

П А С П О Р Т

на преобразователь частоты «**FORWARD**»

1. Гарантийные обязательства

- 1.1 Изготовитель гарантирует соответствие изделия требованиям безопасности при условии соблюдения покупателем правил транспортировки, хранения, монтажа и эксплуатации.
- 1.2 Гарантия распространяется на все дефекты, возникшие по вине изготовителя.
- 1.3 Гарантия не распространяется на дефекты, возникшие в случаях:
 - нарушения паспортных режимов хранения, монтажа, ввода в эксплуатацию (при хранении изделия более 6 месяцев), эксплуатации и обслуживания изделия;
 - ненадлежащей транспортировки и погрузочно-разгрузочных работ;
 - наличия следов воздействия веществ, агрессивных к материалам изделия;
 - наличия повреждений, вызванных пожаром, стихией, форс-мажорными обстоятельствами;
 - повреждений, вызванных неправильными действиями покупателя;
 - наличия следов постороннего вмешательства в конструкцию изделия.

2. Условия гарантийного обслуживания

- 2.1 Претензии к качеству изделия могут быть предъявлены в течение гарантийного срока.
- 2.2 Гарантийное изделие ремонтируется или обменивается на новое бесплатно. Решение о замене или ремонте изделия принимает сервисный центр. Замененное изделие или его части, полученные в результате ремонта, переходят в собственность сервисного центра.
- 2.3 Затраты, связанные с демонтажем/монтажом неисправного изделия, упущенная выгода покупателю не возмещаются.
- 2.4 В случае необоснованности претензии затраты на диагностику и экспертизу изделия оплачиваются покупателем.
- 2.5 Изделие принимается в гарантийный ремонт (а также при возврате) полностью укомплектованным.

ООО «Научно-производственное предприятие
«ИЗМЕРИТЕЛЬНЫЕ ТЕХНОЛОГИИ СПБ»

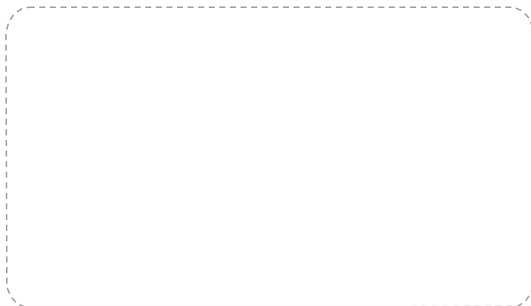
Почтовый адрес:
194223, г.Санкт-Петербург,
проспект Тореза, д.44, корп.2, лит. А, пом.36Н
Тел.: +7 (812) 425-63-80



www.it-spb.ru
E-mail: office@it-spb.ru



Наименование изделия



Комплектность поставки:

Преобразователь частоты «FORWARD» — 1 шт.

Руководство по эксплуатации, паспорт» — 1 шт.

Гарантийный срок эксплуатации составляет 24 месяца с даты производства, но не менее 12 месяцев с даты отгрузки.

По вопросам рекламаций, претензий к качеству изделия, гарантийного ремонта обращаться в сервисный центр по адресу:

Россия, 194223, г. Санкт-Петербург, проспект Тореза, д. 44, корп. 2, лит. А, пом. 36 Н, тел. 8 (812) 425-63-80.

При предъявлении претензий к качеству изделия покупатель предоставляет следующие документы:

1. акт рекламации в произвольной форме, в котором покупателем указываются:
 - наименование организации или ФИО покупателя, фактический адрес и контактный телефон;
 - наименование и адрес организации, производившей монтаж;
 - электрическая схема и фотографии оборудования с установленным изделием;
 - основные настройки изделия;
 - краткое описание дефекта;
2. документ, подтверждающий покупку изделия;
3. акт пуска наладки либо акт ввода оборудования с установленным изделием в эксплуатацию;
4. настоящий паспорт.

Дата производства:

М.П.



ООО «Научно-производственное предприятие
«ИЗМЕРИТЕЛЬНЫЕ ТЕХНОЛОГИИ СПБ»

Почтовый адрес:
194223, г. Санкт-Петербург,
проспект Тореза, д.44, корп.2, лит. А, пом.36Н
Тел.: +7 (812) 425-63-80

